

COORDINATI DI STILE

PORTE
CABINE ARMADIO

Catalogo Consumer Marzo 2018

COORDINATI DI STILE

DESIGN	G-LIKE	pag.	6
	FILOMURO	pag.	16
MODERNO	NO-LIMITS	pag.	26
	STILIA	pag.	36
	GRAIN	pag.	62
	LAMMY POEMA	pag.	74
	SMART	pag.	84
	LUXPOEMA	pag.	102
	1000COLOURS	pag.	108
	ANTHA	pag.	114
CLASSICO	XONDA	pag.	134
	PIRAMIDE	pag.	146
	XOSIA	pag.	158
	GENIA	pag.	166
ARMADIATURE	MIRIA	pag.	178

Gidea. Research, innovation, patents, quality: the “musts” for a young and dynamic company which has rapidly affirmed its production. Today Gidea represents most successful innovation on an increasingly demanding market. Being part of the Garofoli Group and the synergies developed, above all thanks to founder Fernando Garofoli's determination, are the proof and guarantee of a production system which fully establishes construction and aesthetic quality as the leading principle. Gidea extends over an indoor area of more than 38.000 square meters and represents the group's projection into a younger market with proposals to meet the demand for quality and aesthetics, but particular attention to the variegated requests of a continuously changing market. It is not by chance that Gidea's offer uses panelling that is coordinated and compatible with the entire door production of the group to modify and modernise the door concept, transforming simple room dividers into primary elements of home furnishing. With management entrusted to the second generation of the Garofoli family, under the watchful eye of the founding father, Gidea maintains unaltered the quality of the production system, the refined aesthetics, the manufacturing in line with the most advanced technologies: all characteristics that have contributed to the success of a proposal that confirms and traces the trends of a market which increasingly demands quality.

Gidea. Recherche, innovation, brevets, qualité: les must d'une entreprise jeune, dynamique, qui a imposé sa production en des temps très brefs. L'appartenance au Groupe Garofoli et les synergies développées essentiellement sous l'impulsion du fondateur Fernando Garofoli attestent et garantissent une production qui a totalement imposé sa qualité indiscutable en termes de construction et d'esthétique. Sur une surface de plus de 38.000 mètres carrés couverts, Gidea représente la projection du groupe sur le marché le plus jeune, avec des propositions qui répondent à la fois aux exigences de qualité et d'esthétique, mais avec une attention particulière aux demandes les plus variées d'un marché en constante évolution. Ce n'est pas un hasard si avec les panneaux combinables et compatibles avec l'ensemble de la production de portes du groupe, l'offre de Gidea modifie et modernise le concept de porte, transformant de simples cloisons en des éléments majeurs de l'ameublement de la maison. Gérée par la deuxième génération des Garofoli, toujours sous l'oeil vigilant de son fondateur, Gidea maintient la qualité élevée du système de production, l'esthétique raffinée, la manufacture conforme à la technologie la plus avancée: toutes ces caractéristiques ont déterminé le succès d'une proposition qui confirme et trace les tendances d'un marché exigeant et toujours plus attentif à la qualité.

Gidea. Estudio, innovación, patentes, calidad: son los objetivos principales de una empresa joven, dinámica, que ha afirmado en muy poco tiempo su producción. La pertenencia al Grupo Garofoli y las sinergias creadas sobre todo gracias a la determinada voluntad del fundador Fernando Garofoli, demuestran y garantizan una producción que ha impuesto claramente su indiscutida calidad técnica y estética. En un área que abarca más de 38.000 metros cuadrados cubiertos, Gidea representa la proyección del Grupo en el mercado más joven, con propuestas que satisfacen al mismo tiempo las exigencias cualitativas y estéticas pero con una atención especial a las más variadas demandas de un mercado en continua evolución. No es casual que con los paneles combinables, compatibles con toda la gama de puertas del grupo, la oferta de Gidea transforme y modernice el concepto de puerta, convirtiendo simples divisores de ambientes en elementos principales de la decoración residencial. Conducida por los Garofoli de segunda generación, siempre bajo la mirada atenta de su fundador, Gidea mantiene inalteradas la elevada calidad del sistema de producción, la estética refinada, la manufactura acompañada por la más avanzada tecnología, todas características que han determinado el éxito de una propuesta que confirma, y marca, las tendencias de un mercado exigente y cada vez más atento a la calidad.

Gidea.Forschung, Innovation, Patente, Qualität sind Musts für ein junges, dynamisches Unternehmen, das sich binnen kürzester Zeit auf dem Markt behaupten konnte. Heute ist Gidea der wohl erfolgreichste Newcomer auf einem immer anspruchsvolleren Markt. Die Zugehörigkeit zur Gruppe Garofoli, und die vor allem dank des eisernen Willens ihres Gründers Fernando Garofoli entwickelten Synergien sind die besten Garanten für eine Produktpalette, die mit erstklassigen baulichen und ästhetischen Qualitäten überzeugt. Auf mehr als 38.000 m2 überdachter Fläche repräsentiert Gidea die Präsenz von Garofoli auf dem jungen Markt, mit Türen, die sich durch Qualität und Design auszeichnen, und einem besonderem Augenmerk auf die differenzierten Erfordernisse eines in kontinuierlicher Entwicklung befindlichen Marktes. Es ist also kein Zufall, dass Gidea auch mit der gesamten Türenproduktion der Gruppe Garofoli kombinierbare Täfelungen anbietet, das traditionelle Konzept der Tür damit revolutioniert, und gewöhnliche Raumteiler zu bestimmenden Einrichtungselementen macht. Unter den aufmerksamen Augen des Unternehmensgründers wird Gidea von der zweiten Generation der Familie Garofoli geleitet. Was gleich geblieben ist, sind die hohe Qualität des Produktionssystems, das außergewöhnliche Design und die Fertigung mit neuesten Technologien – Merkmale, die für den Erfolg einer Produktpalette ausschlaggebend waren und sind, die den Trends eines in Sachen Qualität immer anspruchsvolleren Marktes nicht nur folgt, sondern auch mitbestimmt und prägt.

Gidea. Исследования, инновация, патенты, качество: в этом заключаются основные преимущества молодежной и динамичной компании, в очень сжатые сроки утвердившей свою продукцию на рынке. Сегодня Gidea выступает в роли наиболее успешного нового игрока на все более требовательном рынке. Принадлежность к Группе Garofoli и совместные усилия, сделанные по твердой воле основателя компании, Фернандо Гарофоли, свидетельствуют и гарантируют выпуск продукции, прочно утвердившей свое безупречное качество в плане конструктивных решений и эстетики. Располагаясь на площади более тридцати восьми тысяч квадратных метров, Gidea - это компания Группы, обращаясь к молодежной публике и предлагающая изделия, удовлетворяющие одновременно требования качества и эстетики, уделяющие особое внимание самым разнообразным запросам постоянно развивающегося рынка. Не случайно своими отделочными панелями, которые могут полностью и свободно сочетаться с дверями, выпускаемыми группой, Gidea изменяет и обновляет само понятие двери, превращая средства для разделения интерьеров в главные компоненты обстановки жилья. Находясь под руководством второго поколения семьи Гарофоли, но под пристальным надзором основателя Группы, Gidea сохраняет без изменений высокое качество производственной системы, изысканную эстетику, производство по самым современным технологиям. Все эти качества лежат в основе успеха продукции, идущей в ногу и создающей тенденции на требовательном рынке, внимательно следящем за качеством.

Gidea. Ricerca, innovazione, brevetti, qualità: i must di un'azienda giovane, dinamica, che ha affermato in tempi brevissimi la propria produzione. L'appartenenza al Gruppo Garofoli e le sinergie sviluppate soprattutto in forza della determinata volontà del fondatore Fernando Garofoli, sono a testimoniare e garantire una produzione che ha imposto senza mezzi termini la sua indiscussa qualità costruttiva ed estetica. Sviluppata su un'area di oltre trentottomila metri quadrati coperti, Gidea rappresenta la proiezione del gruppo nel mercato più giovane, con proposte che soddisfino ad un tempo esigenze qualitative ed estetiche, ma con una attenzione particolare alle più disparate richieste di un mercato in continua evoluzione. Non a caso con le pannellature abbinabili e compatibili con tutta la produzione di porte del gruppo, l'offerta di Gidea modifica e modernizza il concetto di porta, trasformando semplici separatori d'ambiente in primari elementi dell'arredo. Affidata alla gestione dei Garofoli di seconda generazione, sempre sotto l'occhio vigile del fondatore, Gidea mantiene inalterate l'alta qualità del sistema di produzione, la raffinata estetica, la manifattura in linea con la più avanzata tecnologia, tutte caratteristiche che hanno determinato il successo per una proposta che conferma, e traccia, le tendenze di un mercato esigente sempre più attento alla qualità.

GRATTACIELI ILLUMINATI, COLORI AL NEON RIFLESSI SUI VETRI SCINTILLANTI DI EDIFICI ULTRA MODERNI CHE SPESSO NASCONDONO MUSEI DI FAMA MONDIALE. SPAZI ENORMI, ARREDATI CON GUSTO MINIMALISTA E ASSOLUTAMENTE INNOVATIVO. LO STESSO STILE A CUI SI ISPIRANO LE COLLEZIONI DESIGN DI GIDEA, ESSENZIALI E RIGOROSE, CHE EVOCANO TECNOLOGIA E CREATIVITÀ, AL PASSO CON LE TENDENZE PIÙ ORIGINALI.

DESIGN

ILLUMINATED SKYSCRAPERS, COLOURED NEON LIGHTS REFLECTED ON THE SPARKLING GLASS OF ULTRA MODERN BUILDINGS THAT FREQUENTLY HOST WORLD-FAMOUS MUSEUMS. HUGE SPACES, FURNISHED WITH ABSOLUTELY INNOVATIVE MINIMALIST TASTE. THE SAME STYLE THAT INSPIRES THE GIDEA DESIGN COLLECTIONS, ESSENTIAL AND SIMPLE, EVOCATIVE OF TECHNOLOGY AND CREATIVITY IN STEP WITH THE MOST ORIGINAL TRENDS.

DES GRATTE-CIELS ILLUMINES, DES COULEURS AU NEON SE REFLECHISSANT SUR LES VITRES SCINTILLANTES D'IMMEUBLES ULTRA MODERNES QUI ABRITENT SOUVENT DES MUSEES DE RENOMMEE MONDIALE. DES ESPACES ENORMES, AVEC UNE DECORATION MINIMALISTE ET TOUT A FAIT NOVATRICE. LE MEME STYLE DONT S'INSPIRENT LES COLLECTIONS DESIGN DE GIDEA, ESSENTIELLES ET RIGOUREUSES, QUI EVOQUENT TECHNOLOGIE ET CREATIVITE, EN HARMONIE AVEC LES TENDANCES LES PLUS ORIGINALES.

RASCACIELOS LUMINOSOS, REFLEJOS COLORIDOS DE NEÓN EN LOS CRISTALES DESLUMBRANTES DE EDIFICIOS ULTRAMODERNOS QUE, A MENUDO, ALBERGAN MUSEOS DE FAMA MUNDIAL. ENORMES ESPACIOS DECORADOS CON GUSTO MINIMALISTA Y ABSOLUTAMENTE INNOVADOR. ÉSTE ES EL ESTILO EN EL QUE SE INSPIRAN LAS COLECCIONES DESIGN DE GIDEA: ESENCIALES Y RIGUROSAS, EVOCADORAS DE TECNOLOGÍA Y CREATIVIDAD, ALINEADAS A LAS TENDENCIAS MÁS ORIGINALES.

HELL ERLEUCHTETE WOLKENKRATZER, NEONLICHTER, DIE SICH IN GLITZERNDEN GLASFASSADEN ULTRAMODERNER GEBÄUDE SPIEGELN, HINTER DENEN SICH OFT WELTBERÜHMTE MUSEEN VERBERGEN. GROSSE RÄUME, MINIMALISTISCH UND INNOVATIV EINGERICHTET. AN DIESEM VORBILD INSPIRIERT SICH DIE KOLLEKTION DESIGN VON GIDEA – ESSENTIELL UND STILGETREU, MIT EINEM TOUCH TECHNOLOGIE UND KREATIVITÄT, AKTUELL UND TRENDIG.

ОСВЕЩЕННЫЕ НЕБОСКРЕБЫ, ОТРАЖЕНИЕ НЕОНОВОГО СВЕТА НА СВЕРКАЮЩИХ СТЕКЛАХ СВЕРХСОВРЕМЕННЫХ ЗДАНИЙ, ВНУТРИ КОТОРЫХ ЧАСТО ПРЯЧУТСЯ МУЗЕИ С МИРОВОЙ ИЗВЕСТНОСТЬЮ. ОЧЕНЬ ПРОСТОРНЫЕ ПРОСТРАНСТВА, ОБСТАВЛЕННЫЕ В МИНИМАЛИСТСКОМ И СОВЕРШЕННО ИННОВАЦИОННОМ ВКУСЕ. В ЭТОМ ЖЕ СТИЛЕ ЧЕРПАЮТ ВДОХНОВЕНИЕ ДИЗАЙНЕРСКИЕ КОЛЛЕКЦИИ GIDEA. ОНИ - СТРОГИЕ И БЕЗ ИЗЛИШЕСТВ, ОСНОВАНЫ НА ТЕХНОЛОГИИ И ТВОРЧЕСТВЕ, ИДУТ В НОГУ С САМЫМИ ОРИГИНАЛЬНЫМИ ТЕНДЕНЦИЯМИ.

G-LIKE: SOTTILMENTE ELEGANTE

G-LIKE È UNA PORTA CONTEMPORANEA ED ESSENZIALE. LE SUE LINEE RIGOROSE
E IL MINIMO SPESSORE LA RENDONO UNA SOLUZIONE
IDEALE PER DIVERSI CONTESTI PROGETTUALI. REGALA LUMINOSITÀ AGLI AMBIENTI,
ESALTANDONE L'ESTETICA.
PUÒ ESSERE INSTALLATA CON UN SUGGESTIVO EFFETTO RASO MURO, O CON UN
TELAIO IN ALLUMINO DAL PROFILO SEMPLICE E SOBRIO.
CON G-LIKE L'ELEGANZA È UNA QUESTIONE DI SOTTIGLIEZZA.

G-LIKE IS A CONTEMPORARY DOOR CHARACTERISED BY A SPARE STYLE. ITS RIGOROUS LINES AND LOW THICKNESS MAKE IT THE IDEAL SOLUTION FOR A VARIETY OF DESIGN CONTEXTS. MOREOVER, IT BRIGHTENS UP ENVIRONMENTS, ENHANCING THEIR AESTHETIC APPEAL. IT CAN BE INSTALLED FLUSH WITH THE WALL TO CREATE AN APPEALING EFFECT, OR WITH AN ALUMINIUM FRAME REVEALING CLEAN, SOBER LINES. WITH G-LIKE, ELEGANCE IS A QUESTION OF SUBTLETY.

G-LIKE EST UNE PORTE CONTEMPORAINE ET ESSENTIELLE. SES LIGNES SIMPLES ET SON ÉPAISSEUR INFIME EN FONT UNE SOLUTION IDÉALE POUR LES DIFFÉRENTS PROJETS. ELLE OFFRE DE LA LUMINOSITÉ AUX PIÈCES TOUT EN AMÉLIORANT L'ESTHÉTIQUE. ELLE PEUT ÊTRE MONTÉE AVEC UN EFFET SAISSANT RAS DU MUR OU AVEC UN CADRE EN ALUMINIUM AU PROFIL SIMPLE ET SOBRE. AVEC G-LIKE, L'ÉLÉGANCE EST UNE QUESTION DE FINESSE.

G-LIKE ES UNA PUERTA CONTEMPORÁNEA Y ESENCIAL. SUS LÍNEAS RIGUROSAS Y SU ESPESOR MÍNIMO LA CONVIERTEN EN LA SOLUCIÓN IDEAL PARA DIFERENTES PROYECTOS. APORTA LUMINOSIDAD EXALTANDO LA ESTÉTICA DEL AMBIENTE. SE PUEDE INSTALAR CON UN SUGESTIVO EFECTO A RAS DE LA PARED O CON UN MARCO DE ALUMINIO DE PERFIL SENCILLO Y SOBRIO. CON G-LIKE LA ELEGANCIA ES UNA CUESTIÓN DE SUTILIDAD.

G-LIKE IST EINE AKTUELLE UND ESSENTIELLE TÜR. IHRE STRENGEN LINIEN UND DIE MINIMALE STÄRKE MACHEN SIE ZUR IDEALEN LÖSUNG FÜR VERSCHIEDENE PROJEKTSITUATIONEN. SIE LÄSST MEHR LICHT IN DIE RÄUME UND UNTERSTREICHT DAMIT DEREN ÄSTHETIK. SIE KANN EFFEKTIVOLL WANDBÜNDIG EINGEBAUT WERDEN, ODER MIT EINER ZARGE AUS ALUMINIUM MIT EINFACHEM, NÜCHTERNEM PROFIL. MIT G-LIKE IST ELEGANZ EINE FRAGE DER DÜNNWANDIGKEIT.

G-LIKE - СОВРЕМЕННАЯ И ПРАКТИЧНАЯ ДВЕРЬ. ЕЕ СТРОГИЕ ЛИНИИ И МИНИМАЛЬНАЯ ТОЛЩИНА ДЕЛАЮТ ЕЕ ИДЕАЛЬНЫМ РЕШЕНИЕМ ДЛЯ РАЗЛИЧНЫХ ПРОЕКТНЫХ ВАРИАНТОВ. ДАЕТ ПОМЕЩЕНИЮ СВЕТ, ПОДЧЕРКИВАЯ ЕГО КРАСОТУ. МОЖЕТ БЫТЬ УСТАНОВЛЕНА С ОЧАРОВАТЕЛЬНЫМ ЭФФЕКТОМ В ЛИНИЮ СО СТЕНОЙ ИЛИ С АЛЮМИНИЕВЫМ КОСЯКОМ СО СТРОГИМ И ПРОСТЫМ ПРОФИЛЕМ. С G-LIKE ИЗЯЩЕСТВО СОСТОИТ В ТОЛЩИНЕ.

G-LIKE

UTILIZZA QUESTO QR CODE PER SCARICARE IL CATALOGO
USE THIS QR CODE TO DOWNLOAD THE CATALOGUE
UTILISEZ CE QR CODE POUR TÉLÉCHARGER LE CATALOGUE
USE ESTE QR CODE PARA DESCARGAR EL CATALOGO
VERWENDEN SIE DIESEN QR CODE, UM DEN KATALOG HERUNTERZULADEN
ИСПОЛЬЗУЙТЕ ЭТОТ QR-КОД ДЛЯ ЗАГРУЗКИ КАТАЛОГА





PORTA SCORREVOLE 4 ANTE, 2 FISSE E 2 SCORREVOLI, IN VETRO TRASPARENTE,
CON PROFILI FINITURA BRONZO; MANIGLIA PLAYA FINITURA BRONZO.

SLIDING DOOR WITH 4 LEAVES, 2 FIXED AND 2 SLIDING, MADE OF TRANSPARENT GLASS,
WITH BRONZE-FINISH PROFILES; PLAYA HANDLE WITH BRONZE FINISH.

PORTE COULISSANTE À 4 BATTANTS, 2 FIXES ET 2 COULISSANTES EN VERRE TRANSPARENT,
AUX PROFILS EN FINITION BRONZE; POIGNÉE PLAYA EN FINITION BRONZE.

PUERTA CORREDERA DE 4 HOJAS, 2 FIJAS Y 2 CORREDERAS, DE VIDRIO TRANSPARENTE
CON PERFILES EN ACABADO BRONCE, MANILLA PLAYA ACABADO BRONCE.

4-FLÜGELIGE SCHIEBETÜR, 2 FESTE UND 2 SCHIEBEFLÜGEL, AUS TRANSPARENTEM GLAS,
MIT PROFILEN IN BRONZE-AUSFÜHRUNG; GRIFF PLAYA IN BRONZE-AUSFÜHRUNG.

ЧЕТЫРЕХСТВОРЧАТАЯ РАЗДВИЖНАЯ ДВЕРЬ, 2 ФИКСИРОВАННЫЕ СТВОРКИ И 2 РАЗДВИЖНЫЕ,
ИЗ ПРОЗРАЧНОГО СТЕКЛА С ПРОФИЛЯМИ С ОТДЕЛКОЙ ПОД БРОНЗУ; РУЧКА PLAYA С ОТДЕЛКОЙ ПОД БРОНЗУ.



PORTA A BATTENTE IN VETRO TRASPARENTE, CON TELAIO, PROFILI E MOSTRINE DA 35 MM, IN FINITURA INOX. MANIGLIA SIRIO. PARQUET E MENSOLE GAROFOLI IN ROVERE ICE.

TRANSPARENT GLASS HINGED DOOR WITH FRAME, PROFILES AND 35 MM TRIMS, WITH STAINLESS STEEL FINISH. SIRIO HANDLE. GAROFOLI PARQUET FLOORING AND SHELVES, WITH ICE OAK FINISH.

PORTE À BATTANT EN VERRE TRANSPARENT, AVEC CADRE, PROFILS ET COUVRE-JOINTS DE 35 MM, EN FINITION INOX. POIGNÉE SIRIO. PARQUET ET ÉTAGÈRES GAROFOLI EN CHÊNE ICE.

PUERTA BATIENTE DE VIDRIO TRANSPARENTE, CON MARCO, PERFILES Y TAPAJUNTAS DE 35 MM, ACABADO ACERO INOXIDABLE. MANILLA SIRIO. PARQUÉ Y ESTANTES GAROFOLI, ACABADO ROBLE ICE.

FLÜGELTÜR AUS TRANSPARENTEM GLAS, MIT ZARGE, PROFILEN UND BLENDRAHMEN (STÄRKE 35 MM) IN AUSFÜHRUNG EDELSTAHL. GRIFF SIRIO. GAROFOLI PARKETT UND ABLAGEN IN EICHE ICE.

РАСПАШНАЯ ДВЕРЬ ИЗ ПРОЗРАЧНОГО СТЕКЛА С КОСЯКОМ, ПРОФИЛЯМИ И НАКЛАДКАМИ 35 ММ, ОТДЕЛКА ПОД НЕРЖАВЕЮЩУЮ СТАЛЬ. РУЧКА SIRIO. ПАРКЕТ И ПОЛКИ GAROFOLI ИЗ ДУБА ICE.

PORTA A BATTENTE, SOLUZIONE CON TELAIO SENZA MOSTRINE, VERSIONE A FILO, FINITURA ROVERE ICE, MANIGLIA SIRIO. COMPOSIZIONE DI BOISERIE, MENSOLE E BOX GAROFOLI, FINITURA ROVERE ICE.

HINGED DOOR PROPOSED WITH FRAME WITHOUT TRIMS, FLUSH VERSION, ICE OAK FINISH, SIRIO HANDLE. COMPOSITION COMPRISING GAROFOLI BOX, PANNELLING AND SHELVES, WITH ICE OAK FINISH.

PORTE À BATTANT, SOLUTION AVEC CADRE SANS COUVRE-JOINTS, VERSION À FLEUR, FINITION CHÊNE ICE, POIGNÉE SIRIO. COMPOSITION DE BOISERIES, ÉTAGÈRES ET PLACARDS GAROFOLI, FINITION CHÊNE ICE.

PUERTA BATIENTE, SOLUCIÓN CON MARCO SIN TAPAJUNTAS, VERSIÓN A RAS, ACABADO ROBLE ICE, MANILLA SIRIO. COMPOSICIÓN DE BOISERIE, ESTANTES Y CABINAS GAROFOLI, ACABADO ROBLE ICE.

FLÜGELTÜR, LÖSUNG MIT ZARGE OHNE BLENDRAHMEN, WANDBÜNDIGE VERSION, AUSFÜHRUNG EICHE ICE, GRIFF SIRIO. KOMPOSITION AUS GAROFOLI TÄFELUNGEN, ABLAGEN UND BOXEN, AUSFÜHRUNG EICHE ICE.

РАСПАШНАЯ ДВЕРЬ, ВАРИАНТ С КОСЯКОМ БЕЗ НАКЛАДОК, ВЕРСИЯ ВРОВЕНЬ СО СТЕНОЙ, ОТДЕЛКА ДУБ ICE, РУЧКА SIRIO. КОМПОЗИЦИЯ СТЕНОВЫХ ПАНЕЛЕЙ, ПОЛОК И ЭЛЕМЕНТОВ GAROFOLI, ОТДЕЛКА ДУБ ICE.



PORTA SCORREVOLE 4 ANTE, 2 FISSE E 2 SCORREVOLI, IN VETRO TRASPARENTE, CON PROFILI IN FINITURA NERO; MANIGLIA DESIGN. RIVESTIMENTO IN PARQUET GAROFOLI, FINITURA ROVERE ICE. ARMADIATURA MIRIA MODELLO PLANIA CON INSTALLAZIONE FILOMURO, IN ROVERE ICE.

SLIDING DOOR WITH 4 LEAVES, 2 FIXED AND 2 SLIDING, MADE OF TRANSPARENT GLASS, WITH BLACK ANODISED PROFILES; DESIGN HANDLE. GAROFOLI PARQUET FLOORING, WITH ICE OAK FINISH. MIRIA, MODEL FILOMURO PLANIA, WITH ICE OAK FINISH.

PORTE COULISSANTE 4 BATTANTS, 2 FIXES ET 2 COULISSANTES, EN VERRE TRANSPARENT, AVEC PROFILS EN FINITION NOIR ANODISÉ; POIGNÉE DESIGN. REVÊTEMENT EN PARQUÉ GAROFOLI, FINITION CHÊNE ICE. MIRIA MODÈLE FILOMURO PLANIA EN CHÊNE ICE.

PUERTA CORREDERA DE 4 HOJAS, 2 FIJAS Y 2 CORREDERAS, DE VIDRIO TRANSPARENTE CON PERFILES EN ACABADO NEGRO ANODIZADO, MANILLA DESIGN. REVESTIMIENTO DE PARQUÉ GAROFOLI, ACABADO ROBLE ICE. MIRIA MODELO FILOMURO PLANIA ACABADO ROBLE ICE.

4-FLÜGELIGE SCHIEBETÜR, 2 FESTE UND 2 SCHIEBEFLÜGEL, AUS TRANSPARENTEM GLAS, MIT PROFILEN IN AUSFÜHRUNG SCHWARZ ELOXIERT; DESIGNGRIFF. VERKLEIDUNGEN MIT GAROFOLI PARKETT, AUSFÜHRUNG EICHE ICE. MIRIA MODELL FILOMURO PLANIA IN EICHE ICE.

ЧЕТЫРЕХСТВОРЧАТАЯ РАЗДВИЖНАЯ ДВЕРЬ, 2 ФИКСИРОВАННЫЕ СТВОРКИ И 2 РАЗДВИЖНЫЕ, ИЗ СТЕКЛА С ОТДЕЛКОЙ ЧЕРНОГО АНОДИРОВАННОГО ЦВЕТА, С ПРОФИЛЯМИ С ОТДЕЛКОЙ ЧЕРНОГО АНОДИРОВАННОГО ЦВЕТА; РУЧКА DESIGN. ПОКРЫТИЕ ПАРКЕТОМ GAROFOLI, ОТДЕЛКА ДУБ ICE. MIRIA МОДЕЛЬ FILOMURO PLANIA ИЗ ДУБА ICE.



PORTA A BATTENTE IN VETRO TRASPARENTE, CON TELAIO, PROFILI E MOSTRINE DA 35 MM, IN FINITURA NERO. MANIGLIA SIRIO. COMPOSIZIONE DI BOISERIE E MENSOLE GAROFOLI, FINITURA ROVERE ICE.

TRANSPARENT GLASS HINGED DOOR WITH FRAME, PROFILES AND 35 MM TRIMS, WITH BLACK ANODISED FINISH. SIRIO HANDLE. COMPOSITION COMPRISING GAROFOLI SHELVES AND PANELLING, WITH ICE OAK FINISH.

PORTE À BATTANT EN VERRE TRANSPARENT, AVEC CADRE, PROFILS ET COUVRE-JOINTS DE 35 MM, EN FINITION NOIR ANODISÉ. POIGNEE SIRIO. COMPOSITION DE BOISERIES ET ÉTAGÈRES GAROFOLI, FINITION CHÊNE ICE.

PUERTA BATIENTE DE VIDRIO TRANSPARENTE, CON MARCO, PERFILES Y TAPAJUNTAS DE 35 MM, ACABADO NEGRO ANODIZADO. MANILLA SIRIO. COMPOSICIÓN DE BOISERIE Y ESTANTES GAROFOLI, ACABADO ROBLE ICE.

FLÜGELTÜR AUS TRANSPARENTEM GLAS, MIT ZARGE, PROFILEN UND BLENDRAHMEN (STÄRKE 35 MM) IN AUSFÜHRUNG SCHWARZ ELOXIERT. GRIFF SIRIO. KOMPOSITION AUS GAROFOLI TÄFELUNGEN UND ABLAGEN, AUSFÜHRUNG EICHE ICE.

РАСПАШНАЯ ДВЕРЬ ИЗ ПРОЗРАЧНОГО СТЕКЛА С КОСЯКОМ, ПРОФИЛЯМИ И НАКЛАДКАМИ 35 ММ, ОТДЕЛКА ЧЕРНОГО АНОДИРОВАННОГО ЦВЕТА. РУЧКА SIRIO. КМПОЗИЦИЯ СТЕНОВЫХ ПАНЕЛЕЙ, ПОЛОК GAROFOLI, ОТДЕЛКА ДУБ ICE.

L'ECCELLENZA NASCOOSTA

FilbMURD

COMPLANARITÀ, PULIZIA DELLE FORME, PURA CONTINUITÀ LINEARE. LA SCELTA DI UNA PORTA FILOMURO PUÒ ESSERE DETTATA DA DIVERSE ESIGENZE D'ARREDO: MANTENERE INALTERATA L'ESTETICA MINIMALE DI UNO SPAZIO; RENDERE MENO VISIBILI PASSAGGI AD AMBIENTI SECONDARI, COME DISPENSE O RIPOSTIGLI; PERMETTERE DECORAZIONI PARTICOLARI SU SUPERFICI AMPIE, COINVOLGENDO ANCHE L'ELEMENTO "PORTA" NELL'INTERVENTO DECORATIVO. IN QUESTO CATALOGO, IL GRUPPO GAROFOLI VUOLE MOSTRARE ALCUNE DELLE SOLUZIONI DISPONIBILI A LISTINO: PORTE PRONTE PER LA TINTEGGIATURA, PORTE RIVESTITE CON LA BOISERIE, ELEGANTI ANTE IN LEGNO CHE SFIORANO IL SOFFITTO, IL TUTTO SEMPRE NELLA CHIAVE DI LETTURA ARCHITETTONICA DELLA COMPLANARITÀ FILOMURO, E SEMPRE CON LA QUALITÀ DEI MATERIALI E DELLE SOLUZIONI TECNICHE GARANTITE DAL GRUPPO GAROFOLI.

FLUSH-FIT, CLEAN LINES, PURE LINEAR CONTINUITY. THE CHOICE OF A FILOMURO DOOR MAY BE DICTATED BY VARIOUS FURNISHING NEEDS: KEEPING THE MINIMAL AESTHETICS OF A SPACE UNALTERED; MAKING PASSAGEWAYS TO SECONDARY ROOMS, LIKE PANTRIES OR STORAGE CLOSETS, LESS VISIBLE; ALLOWING SPECIAL DECORATIVE MOTIFS ON LARGE SURFACES TO CONTINUE ON "DOOR" ELEMENT TO COMPLETE THE INTERIOR DECOR. IN THIS CATALOGUE, THE GAROFOLI GROUP ILLUSTRATES SEVERAL OF THE STANDARD SOLUTIONS AVAILABLE ON THE PRICE LIST: DOORS READY FOR PAINTING, DOORS COVERED WITH BOISERIE, ELEGANT WOODEN DOORS THAT GRAZE THE CEILING, ALWAYS WITH FLUSH-WALL ARCHITECTURE AND ALWAYS WITH THE QUALITY MATERIALS AND TECHNICAL SOLUTIONS GUARANTEED BY THE GAROFOLI GROUP.

COPLANARITÉ, PURETÉ DES FORMES, CONTINUITÉ LINÉAIRE. LE CHOIX D'UNE PORTE FILOMURO PEUT ÊTRE DICTÉ PAR DE MULTIPLES EXIGENCES D'AMEUBLEMENT: PRÉSERVER L'ESTHÉTIQUE ÉPURÉE D'UN ESPACE; RENDRE MOINS VISIBLES LES ACCÈS À DES PIÈCES SECONDAIRES, COMME LES RÉSERVES À PROVISIONS OU LES DÉBARRAS; PERMETTRE DES DÉCORATIONS PARTICULIÈRES SUR DE GRANDES SURFACES, EN UTILISANT L'ÉLÉMENT "PORTE" DANS LA DÉCORATION D'INTÉRIEUR. LE GROUPE GAROFOLI SOUHAITE PRÉSENTER DANS CE CATALOGUE QUELQUES-UNES DES SOLUTIONS DISPONIBLES: PORTES PRÊTES À ÊTRE PEINTES, PORTES RECOUVERTES DE BOISERIE, ÉLÉGANTES PORTES EN BOIS QUI FRÔLENT LE PLAFOND... DES PORTES COPLANAIRES INTÉGRÉES DANS LE MUR ET UNE QUALITÉ DES MATÉRIEAUX ET DES SOLUTIONS TECHNIQUES GARANTIE PAR LE GROUPE GAROFOLI.

COPLANARIDAD, FORMAS SENCILLAS, PURA CONTINUIDAD LINEAL. LA ELECCIÓN DE UNA PUERTA FILOMURO PUEDE ESTAR DICTADA POR VARIAS EXIGENCIAS DE DECORACIÓN: MANTENER INALTERADA LA ESTÉTICA MINIMALISTA DE UN AMBIENTE; HACER MENOS EVIDENTES ALGUNOS AMBIENTES DE SERVICIO COMO DESPENSAS O TRASTEROS; DECORAR AMPLIAS SUPERFICIES CON PUERTAS SIN EXCLUIR ESTAS ÚLTIMAS. EL GRUPO GAROFOLI DESEA MOSTRAR EN ESTE CÁTALOGO ALGUNAS DE LAS SOLUCIONES INCLUIDAS EN LA LISTA DE PRECIOS: PUERTAS PREPARADAS PARA PINTAR, PUERTAS REVESTIDAS CON BOISERIES, ELEGANTES PUERTAS DE MADERA QUE LLEGAN AL TECHO... TODAS EN BASE A LA PAUTA ARQUITECTÓNICA DE LA COPLANARIDAD CON LA PARED Y CON LA CALIDAD DE LOS MATERIALES Y LAS SOLUCIONES TÉCNICAS QUE DISTINGUEN DESDE SIEMPRE AL GRUPO GAROFOLI.

FLÄCHENBÜNDIG, ESSENTIELL, LINEAR. BEI DER WAHL DER RICHTIGEN TÜR GIBT ES MEHRERE GUTE GRÜNDE, DIE FÜR EINE FILOMURO SPRECHEN: EINE MAUERBÜNDIGE TÜR GREIFT NICHT IN DIE ÄSTHETIK DES RAUMS EIN. DIE ZUGÄNGE ZU NEBENRÄUMEN UND KAMMERN FÜGEN SICH UNAUFFÄLLIG IN DEN RAUM EIN. BEI DER GESTALTUNG GROSSFLÄCHIGER DEKORATIONEN KANN AUCH DIE TÜR BEWUSST EINBEZOGEN WERDEN. IN DIESEM KATALOG WILL GAROFOLI EINIGE INTERESSANTE, SERIENMÄSSIG LIEFERBARE LÖSUNGEN AUFZEIGEN: UNBEHANDELTE, STREICHFERTIGE TÜREN, GETÄFELTE TÜREN, ELEGANTE, RAUMHOHE HOLZTÜREN – IMMER MAUERBÜNDIG, AUS HOCHWERTIGEN MATERIALIEN UND AUCH UNTER TECHNISCHEM ASPEKT IN BEKANNT BEWÄHRTER GAROFOLI-QUALITÄT.

УСТАНОВКА ВРОВЕНЬ, ЧИСТОТА ЛИНИЙ, АБСОЛЮТНАЯ И НЕПРЕРЫВНАЯ ЛИНЕЙНОСТЬ. ВЫБОР ДВЕРИ FILOMURO ПРИ ОФОРМЛЕНИИ ИНТЕРЬЕРОВ МОЖЕТ ИСХОДИТЬ ИЗ РАЗНЫХ СООБРАЖЕНИЙ: НАПРИМЕР, НЕ НАРУШАТЬ МИНИМАЛИСТСКИЙ СТИЛЬ ПОМЕЩЕНИЯ; СДЕЛАТЬ НЕЗАМЕТНЫМИ ВХОДЫ В ТАКИЕ ВОСПОМОГАТЕЛЬНЫЕ КОМНАТЫ, КАК КЛАДОВЫЕ ИЛИ ЧУЛАНЫ; ВЫПОЛНЯТЬ СПЕЦИАЛЬНЫЕ УКРАШЕНИЯ НА БОЛЬШИХ ПОВЕРХНОСТЯХ, ВКЛЮЧАЯ ТАКЖЕ И ДВЕРЬ В ОБЩЕЕ ДЕКОРАТИВНОЕ ОФОРМЛЕНИЕ. В ДАННОМ КАТАЛОГЕ ГРУППА GAROFOLI РАДА ПРЕДСТАВИТЬ НЕКОТОРЫЕ РЕШЕНИЯ, ПРИСУТСТВУЮЩИЕ В ЕЕ ПРАЙС-ЛИСТЕ: ДВЕРИ, ПОДЛЕЖАЩИЕ ОКРАСКЕ, ДВЕРИ, ОБЛИЦОВАННЫЕ СТЕНОВЫМИ ПАНЕЛЯМИ, ЭЛЕГАНТНЫЕ ДЕРЕВЯННЫЕ ПОЛОТНА, ДОХОДЯЩИЕ ДО ПОТОЛКА. АРХИТЕКТУРНОЙ ОСОБЕННОСТЬЮ ВСЕХ ЭТИХ ЭЛЕМЕНТОВ ЯВЛЯЕТСЯ УСТАНОВКА НА УРОВНЕ СТЕНЫ, И КОНЕЧНО ЖЕ, КАЧЕСТВО МАТЕРИАЛОВ И ТЕХНИЧЕСКИХ РЕШЕНИЙ, ГАРАНТИРОВАННЫХ ГРУППОЙ GAROFOLI.

UTILIZZA QUESTO QR CODE PER SCARICARE IL CATALOGO
USE THIS QR CODE TO DOWNLOAD THE CATALOGUE
UTILISEZ CE QR CODE POUR TÉLÉCHARGER LE CATALOGUE
USE ESTE QR CODE PARA DESCARGAR EL CÁTALOGO
VERWENDEN SIE DIESEN QR CODE, UM DEN KATALOG HERUNTERZULADEN
ИСПОЛЬЗУЙТЕ ЭТОТ QR-КОД ДЛЯ ЗАГРУЗКИ КАТАЛОГА





PORTE FILOMURO TINTEGGIABILI A SOFFITTO, CON MANIGLIA MOD. QUADRA, CROMO LUCIDO.
 PAINTABLE CEILING HIGH FILOMURO DOORS, HANDLE MOD. QUADRA, POLISHED CHROME.
 PORTES FILOMURO TOUTE HAUTEUR POUVANT ÊTRE PEINTES, AVEC POIGNÉE MOD. QUADRA, CHROME BRILLANT.
 PUERTAS FILOMURO DE TECHO, POSIBLES DE PINTAR, CON MANILLA MOD. QUADRA CROMO BRILLANTE.
 RAUMHÖHE TÜREN FILOMURO, UNBEHANDELT, MIT DRÜCKER MOD. QUADRA, CHROM HOCHGLANZ.
 ОКРАШИВАЕМЫЕ ДВЕРИ FILOMURO ВЫСОТОЙ ДО ПОТОЛКА С РУЧКОЙ МОД. QUADRA, ОТДЕЛКА БЛЕСТЯЩИЙ ХРОМ.

PORTA MOD. 1TV A SOFFITTO SCORREVOLE INTERNO MURO PER SCRIGNO ESSENTIAL VETRO MADRAS 10 MM, PINZA E MANIGLIA 55 MM, CROMO LUCIDO.
 CEILING HIGH, SLIDING POCKET DOOR MOD. 1TV FOR SCRIGNO ESSENTIAL MADRAS GLASS 10 MM, CLAMP AND HANDLE 55MM, POLISHED CHROME.
 PORTE MOD. 1TV TOUTE HAUTEUR COULISSANTE DANS LA CLOISON POUR SCRIGNO ESSENTIAL VERRE MADRAS 10 MM, PINCE ET POIGNÉE 55 MM, CHROME BRILLANT.
 PUERTA MOD. 1TV CORREDERAS INCORPORADAS EN LA PARED, DE TECHO, PARA SCRIGNO ESSENTIAL VIDRIO MADRÁS 10 MM, CON PINZA Y MANILLA CROMO BRILLANTE DE 55 MM.
 RAUMHÖHE, INNWÄNDIGE SCHIEBETÜR MOD. 1TV FÜR SCRIGNO ESSENTIAL GLAS MADRAS 10 MM, ZANGE UND BÜGEL 55 MM, CHROM HOCHGLANZ.
 РАЗДВИЖНАЯ ДВЕРЬ МОД. 1TV ДО ПОТОЛКА, УБИРАЕТСЯ ВНУТРЬ СТЕНЫ В КОРОБ SCRIGNO ESSENTIAL СТЕКЛО MADRAS 10 MM, С КРЕПЛЕНИЕМ И РУЧКОЙ 55 MM, ОТДЕЛКА БЛЕСТЯЩИЙ ХРОМ.





PORTE FILOMURO MOD. 1PAL BIANCO LUCIDO CON MANIGLIA QUADRA CROMO LUCIDO.
FILOMURO DOORS MOD. 1PAL GLOSSY WHITE WITH POLISHED CHROME QUADRA HANDLE.
PORTES FILOMURO MOD. 1PAL BLANC BRILLANT AVEC POIGNÉE QUADRA CHROME BRILLANT.
PUERTAS FILOMURO MOD. 1PAL BLANCO BRILLANTE CON MANILLA QUADRA CROMO BRILLANTE.
TÜR EN FILOMURO, MOD. 1PAL WEISS HOCHGLANZ, MIT DRÜCKER QUADRA, CHROM HOCHGLANZ.
ДВЕРИ FILOMURO MOD. 1PAL БЕЛОГО ГЛЯНЦЕВОГО ЦВЕТА С РУЧКОЙ MOD. QUADRA, ОТДЕЛКА БЛЕСТЯЩИЙ ХРОМ.

PORTA FILOMURO TINTEGGIABILE A SOFFITTO RIVESTITA CON BOISERIE E PANNELLI ORIZZONTALI ROVERE TABACCO CON MANIGLIA QUADRA CROMO LUCIDO.
CEILING HIGH PAINTABLE FILOMURO DOOR COVERED WITH BOISERIE AND TOBACCO OAK HORIZONTAL PANELS, POLISHED CHROME QUADRA HANDLE.
PORTE FILOMURO TOUTE HAUTEUR POUVANT ÊTRE PEINTE RECouverte DE BOISERIE ET PANNEAUX HORIZONTALS
CHÊNE TABAC AVEC POIGNÉE QUADRA CHROME BRILLANT.
PUERTA FILOMURO DE TESCO, POSIBLE DE PINTAR, REVESTIDA CON BOISERIE Y PANELES HORIZONTALES ROBLE TABACO, CON MANILLA QUADRA CROMO BRILLANTE.
RAUMHOHE TÜR FILOMURO, UNBEHANDELT, GETÄFELT, UND HORIZONTALE PANELE EICHE TABAK, MIT DRÜCKER QUADRA, CHROM HOCHGLANZ.
ОКРАШИВАЕМАЯ ДВЕРЬ FILOMURO ДО ПОТОЛКА, ОБЛИЦОВАННАЯ СТЕНОВЫМИ И ГОРИЗОНТАЛЬНЫМИ ПАНЕЛЯМИ ЦВЕТА ТАБАЧНОГО ДУБА, С РУЧКОЙ MOD. QUADRA, ОТДЕЛКА БЛЕСТЯЩИЙ ХРОМ.



MOD. FILOMURO LT
PORTA A BATTENTE, QUERCIA SBIANCATO. MANIGLIA KALÉ CROMO SATINATO.
LEAF DOOR, BLEACHED OAK. KALÉ SATIN-FINISH CHROME HANDLE.
PORTE À BATTANT, CHÊNE BLANCHI. POIGNÉE KALÉ CHROME SATINÉ.
PUERTA BATIENTE, ROBLE BLANQUEADO. MANILLA KALÉ CROMO SATINADO.
FLÜGELTÜR, EICHE GEBLEICHT. TÜRGRIF KALÉ, CHROM SATINIERT.
РАСПАШНАЯ ДВЕРЬ, ДУБ ОБЕСЦВЕЧЕННЫЙ. РУЧКА КАЛП, САТИНИРОВАННЫЙ ХРОМ.



MOD. FILOMURO LT
PORTA A BATTENTE, QUERCIA DECAPÉ. PARQUET GAROFOLI ROVERE DECAPÉ.
LEAF DOOR, PICKLE-STAINED OAK. GAROFOLI WOODEN FLOOR IN PICKLE-STAINED OAK.
PORTE À BATTANT, CHÊNE DÉCAPÉ. PARQUET GAROFOLI ROUVRE DÉCAPÉ.
PUERTA BATIENTE, ROBLE DECAPÉ. PARQUET GAROFOLI ROBLE DECAPÉ.
FLÜGELTÜR L, EICHE GEBEIZT. GAROFOLI PARKETT EICHE GEBEIZT.
РАСПАШНАЯ ДВЕРЬ, ДУБ БЕЛЕННЫЙ. ПАРКЕТ GAROFOLI: ДУБ БЕЛЕННЫЙ.

UNA CITTÀ RICCA DI VALORI CULTURALI E ARCHITETTONICI CHE SORPRENDE
CON I COLORI E L'ARMONIA DEL SUO SPETTACOLARE PANORAMA.
UNA VOCAZIONE MODERNA E MULTICULTURALE CHE CATTURA LO SPIRITO
INNOVATIVO DEL MELTING POT URBANO.
GIDEA NE RIFLETTE L'IMMAGINAZIONE E L'ESTRO
CREATIVO CON LA SUA NUOVA LINEA.

MODERNO

A CITY RICH IN CULTURAL AND ARCHITECTURAL VALUES, SURPRISING IN ITS COLOURS AND IN THE HARMONY OF ITS SPECTACULAR PANORAMA. A MODERN, MULTI-CULTURAL MISSION THAT CAPTURES THE INNOVATIVE SPIRIT OF THE URBAN MELTING POT. GIDEA, WITH ITS NEW LINE, REFLECTS THE IMAGINATION AND CREATIVE INSPIRATION OF THIS CITY.

UNE VILLE RICHE DE VALEURS CULTURELLES ET ARCHITECTURALES QUI SURPREND PAR LES COULEURS ET L'HARMONIE DE SON PANORAMA SPECTACULAIRE. UNE VOCATION MODERNE ET MULTICULTURELLE QUI CAPTURE L'ESPRIT NOVATEUR DU MELTING POT URBAIN. GIDEA EN REFLETE L'IMAGINATION ET L'INSPIRATION CREATRICE AVEC SA NOUVELLE LIGNE.

UNA CIUDAD LLENA DE VALORES CULTURALES Y ARQUITECTÓNICOS QUE SORPRENDE CON LOS COLORES Y LA ARMONÍA DE SU PANORAMA ESPECTACULAR. UNA VOCACIÓN MODERNA Y MULTICULTURAL QUE CAPTURA LA ÍNDOLE INNOVADORA DEL CRISOL URBANO. CON SU NUEVA LÍNEA, GIDEA REFLEJA LA IMAGINACIÓN Y CREATIVIDAD DE ESTA CIUDAD.

EINE STADT MIT KOMPLEXEM KULTURELLEN UND ARCHITEKTONISCHEN HINTERGRUND, DIE MIT DEN FARBEN UND DER HARMONIE IHRER ATEMBERAUBENDEN SKYLINE VERZAUBERT. EIN MULTIKULTURELLER, INNOVATIVER, URBANER MELTING POT, DESSEN KREATIVITÄT UND VITALITÄT SICH IN DER NEUEN PRODUKTLINIE VON GIDEA SPIEGELT.

ГОРОД, БОГАТЫЙ КУЛЬТУРНЫМИ И АРХИТЕКТУРНЫМИ ЦЕННОСТЯМИ, УДИВЛЯЕТ СВОИМИ КРАСКАМИ И ГАРМОНИЕЙ ЕГО ВПЕЧАТЛЯЮЩЕЙ ПАНОРАМЫ. СОВРЕМЕННОЕ И МУЛЬТИКУЛЬТУРНОЕ ПРИЗВАНИЕ ЗАХВАТЫВАЕТ ИННОВАЦИОННЫЙ ДУХ ГОРОДСКОГО ПЛАВИЛЬНОГО КОТЛА. GIDEA ОТРАЖАЕТ ЕГО ВООБРАЖЕНИЕ И ТВОРЧЕСКОЕ ВДОХНОВЕНИЕ В СВОЕЙ НОВОЙ ЛИНИИ.

UNA COLLEZIONE DALLE MILLE DECLINAZIONI

IL CONCETTO ALLA BASE DI QUESTA NUOVA COLLEZIONE DI GIDEA, CHE NE HA SUGGERITO IL NOME, È MOLTO SEMPLICE: REALIZZARE UNA PORTA CHE ABBA TUTTI I MIGLIORI OPTIONAL ATTUALMENTE DISPONIBILI SUL MERCATO E CHE SIA DECLINABILE IN MOLTEPLICI VARIANTI, PER ASSECONDARE OGNI GENERE DI GUSTO RIGUARDO LO STILE MODERNO, SENZA LIMITI.

THE BASE CONCEPT OF THIS NEW GIDEA COLLECTION IS VERY SIMPLE, AS SUGGESTED BY THE NAME: TO PROVIDE A DOOR WITH THE VERY BEST OPTIONS CURRENTLY AVAILABLE ON THE MARKET, ADAPTABLE TO COUNTLESS VARIATIONS WHILE SUITING ALL KINDS OF TASTES IN MODERN STYLES, WITHOUT LIMITS. NO-LIMITS WAS BORN FROM THIS IDEA.

L'IDÉE À L'ORIGINE DE CETTE NOUVELLE COLLECTION DE GIDEA, QUI EN A SUGGÉRÉ LE NOM, EST TRÈS SIMPLE: RÉALISER UNE PORTE POUVANT ADOPTER TOUTES LES MEILLEURES OPTIONS ACTUELLEMENT DISPONIBLES SUR LE MARCHÉ ET POUVANT ÊTRE DÉCLINÉE EN PLUSIEURS VARIANTES POUR RÉPONDRE À TOUS LES TYPES DE STYLE MODERNE, SANS LIMITES.

EL CONCEPTO FUNDAMENTAL DE ESTA NUEVA COLECCIÓN DE GIDEA, QUE HA SUGERIDO EL NOMBRE, ES MUY SENCILLO: FABRICAR UNA PUERTA QUE ABARCARA TODAS LAS OPCIONES ACTUALMENTE DISPONIBLES EN EL MERCADO Y QUE OFRECIERA MÚLTIPLES VARIANTES PARA SATISFACER TODOS LOS GUSTOS DEL ESTILO MODERNO, SIN LÍMITES.

DAS GRUNDKONZEPT, DAS DIESER NEUEN GIDEA-KOLLEKTION IHREN NAMEN VERLEIHT, IST GANZ EINFACH: DIE HERSTELLUNG EINER TÜR, DIE MIT DEN BESTEN EXTRAS AUSGESTATTET IST, DIE DER MARKT GEGENWÄRTIG ZU BIETEN HAT UND IN VIELE VARIANTEN ABGEWANDELT WERDEN KANN, UM JEDEM GESCHMACK ENTGEGENZUKOMMEN, FÜR EINEN MODERNEN STIL OHNE EINSCHRÄNKUNGEN.

КОНЦЕПЦИЯ, ЛЕЖАЩАЯ В ОСНОВЕ НОВОЙ КОЛЛЕКЦИИ ИЗ ЛАМИНАТА GIDEA, КОТОРЫЙ ДАЛ ЕЙ ЭТО НАЗВАНИЕ, ОЧЕНЬ ПРОСТА: СОЗДАТЬ ДВЕРИ С ОПТИМАЛЬНЫМ НАБОРОМ ОПЦИЙ, ДОСТУПНЫХ НА РЫНКЕ, И НА ИХ ОСНОВЕ РАЗРАБАТЫВАТЬ РАЗЛИЧНЫЕ СОВРЕМЕННЫЕ ВАРИАНТЫ, ЧТОБЫ СООТВЕТСТВОВАТЬ САМЫМ РАЗНЫМ ПРЕДПОЧТЕНИЯМ КЛИЕНТОВ БЕЗ КАКИХ-ЛИБО ОГРАНИЧЕНИЙ.

NO-LIMITS

UTILIZZA QUESTO QR CODE PER SCARICARE IL CATALOGO
USE THIS QR CODE TO DOWNLOAD THE CATALOGUE
UTILISEZ CE QR CODE POUR TÉLÉCHARGER LE CATALOGUE
USE ESTE QR CODE PARA DESCARGAR EL CATALOGO
VERWENDEN SIE DIESEN QR CODE, UM DEN KATALOG HERUNTERZULADEN
ИСПОЛЬЗУЙТЕ ЭТОТ QR-КОД ДЛЯ ЗАГРУЗКИ КАТАЛОГА



PORTA A BATTENTE NO-LIMITS MODELLO LON 1L
COMPLANARE A SPINGERE
(VERSIONE POEMA: OPTIONAL SU RICHIESTA).
FINITURA BIANCO VENATO.

NO-LIMITS MODEL LON 1L FLUSH-MOUNTED RIGHT HAND SWING-DOOR
(POEMA VERSION, OTHER OPTIONS ON REQUEST). WHITE MARBLED FINISH.

PORTE BATTANTE NO-LIMITS MODÈLE LON 1L COPLANAIRE À POUSSER
(VERSION POEMA : AUTRES OPTIONS SUR DEMANDE). FINITION EN BLANC
VEINÉ.

PUERTA COPLANAR DE HOJA BATIENTE NO-LIMITS MODELO LON 1L
CON APERTURA DE EMPUJE(VERSION POEMA: OPCIONAL BAJO PEDIDO).
ACABADO BLANCO VETEADO.

FLÜGELTÜR NO-LIMITS, MODELL LON 1L, KOMPLANAR ZUM DRÜCKEN
(VERSION POEMA: OPTIONAL AUF ANFRAGE). FINISH WEISS GEÄDERT.

РАСПАШНАЯ ДВЕРЬ NO-LIMITS, МОДЕЛЬ LON 1L В ОДНОЙ ПЛОСКОСТИ СО СТЕНОЙ,
ОТКРЫВАЕТСЯ ОТ СЕБЯ (ВАРИАНТ «ПОЭМА»: ОПЦИЯ ПО ЗАПРОСУ).
ВИД ОТДЕЛКИ: БЕЛЫЙ С ПРОЖИЛКАМИ.



PORTA NO-LIMITS MODELLO MIL 1L2F, INSERTI METALLICI IN CROMO SATINATO FORATO DA 6 MM. FINITURA OLMO GRIGIO.

NO-LIMITS MODEL MIL 1L2F DOOR, WITH PUNCTURED SATIN-CHROME 6-MM INSERTS. GREY ELM FINISH.

PORTE NO-LIMITS MODÈLE MIL 1L2F AVEC ÉLÉMENTS MÉTALLIQUES PERFORÉS EN CHROME SATINÉ DE 6 MM. FINITION ORME GRIS.

PUERTA NO-LIMITS MODELLO MIL 1L2F, INSERCIONES METÁLICAS EN CROMO SATINADO PERFORADO DE 6 MM. ACABADO OLMO GRIS.

TÜR NO-LIMITS, MODELL MIL 1L2F, 6 MM METALL-LOCHEINSÄTZE AUS MATTEM CHROM. FINISH ULME GRAU.

РАСПАШНАЯ ДВЕРЬ NO-LIMITS, МОДЕЛЬ MIL 1L2F, С МЕТАЛЛИЧЕСКИМИ ПЕРФОРИРОВАННЫМИ ВСТАВКАМИ ИЗ САТИНИРОВАННОГО ХРОМА РАЗМЕРОМ 6 ММ. ВИД ОТДЕЛКИ: ВЯЗ СЕРОГО ЦВЕТА.

PORTA A BATTENTE NO LIMITS MODELLO SAICO 1L310 CON INSERTI IN CERAMICA OXIDE GRIGIO. FINITURA OLMO GRIGIO.

NO-LIMITS MODEL SAICO 1L310 SWING DOOR, WITH OXIDE GREY CERAMIC INSERTS. GREY ELM FINISH.

PORTE BATTANTE NO-LIMITS MODÈLE SAICO 1L310 AVEC ÉLÉMENTS EN CÉRAMIQUE OXIDE GRIS. FINITION ORME GRIS.

PUERTA DE HOJA BATIENTE NO LIMITS MODELLO SAICO 1L310 CON INSERCIONES DE CERÁMICA ÓXIDO GRIS. ACABADO OLMO GRIS.

FLÜGELTÜR NO LIMITS, MODELL SAICO 1L310, MIT KERAMIKEINSÄTZEN IN OXID-GRAU. FINISH ULME GRAU.

РАСПАШНАЯ ДВЕРЬ NO LIMITS, МОДЕЛЬ SAICO 1L310, СО ВСТАВКАМИ ИЗ МАТОВОЙ СЕРОЙ КЕРАМИКИ OXIDE. ВИД ОТДЕЛКИ: ВЯЗ СЕРОГО ЦВЕТА.

PORTA A BATTENTE NO-LIMITS MODELLO VOC 1L2M (A SINISTRA) E MODELLO MIT 1V2017 (A DESTRA) CON VETRO SERIGRAFATO LINO TRASPARENTE. FINITURA OLMO SABBIA.

NO-LIMITS MODEL VOC 1L2M (LEFT) AND MODEL MIT 1V2017 (RIGHT) SWING DOOR, WITH TRANSLUCENT SCREEN-PRINTED MADRAS LINEN GLASS; SAND ELM FINISH.

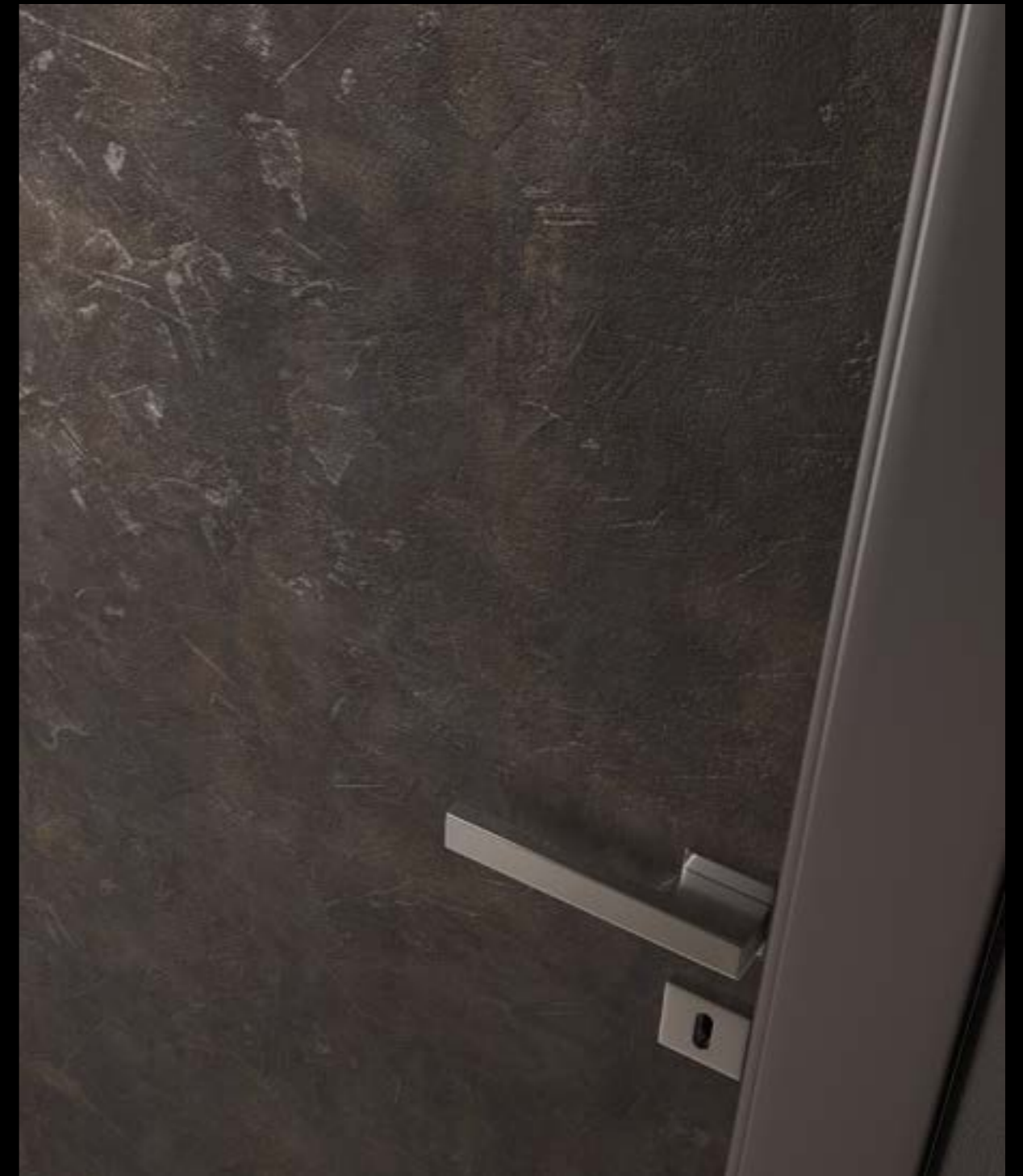
PORTE BATTANTE NO-LIMITS MODÈLES VOC 1L2M (À GAUCHE) ET MIT 1V2017 (À DROITE) AVEC VERRE SÉRIGRAPHIÉ LINO MADRAS TRANSPARENT. FINITION ORME SABLE.

PUERTA DE HOJA BATIENDE NO-LIMITS MODELO VOC 1L2M (A LA IZQUIERDA) Y MIT 1V2017 (A LA DERECHA) CON VIDRIO SERIGRAFIADO LINO MADRAS TRANSPARENT. ACABADO OLMO ARENA.

FLÜGELTÜR NO-LIMITS, MODELL VOC 1L2M (LINKS) UND MODELL MIT 1V2017 (RECHTS), AUS TRANSPARENTEM GLAS MIT SIEBDRUCK LINO MADRAS. FINISH ULME GESANDET.

РАСПАШНАЯ ДВЕРЬ NO LIMITS, МОДЕЛЬ VOC 1L2M (СЛЕВА) И MIT 1V2017 (СПРАВА) С ПРОЗРАЧНЫМ СЕРИГРАФИРОВАННЫМ СТЕКЛОМ LINO MADRAS. ВИД ОТДЕЛКИ: ВЯЗ ПЕСОЧНОГО ЦВЕТА.





PORTA A BATTENTE NO-LIMITS MODELLO LON 1L. FINITURA MALTA ORO NERO
CON TELAIO E MOSTRINE LACCATE RAL OPACO 8019.

NO-LIMITS MODEL LON 1L SWING DOOR. BLACK GOLD CEMENT FINISH WITH FRAME AND JAMBS
LACQUERED IN RAL 8019 MATTE.

PORTE BATTANTE NO-LIMITS MODÈLE LON 1L. FINITION MORTIER OR NOIR AVEC CADRAGE ET
CHAMBRANLES LAQUÉS RAL MAT 8019.

PUERTA DE HOJA BATIENTE NO LIMITS MODELO LON 1L. ACABADO ARGAMASA ORO NEGRO CON
BASTIDOR Y TAPAJUNTAS LACADOS RAL MATE 8019.

FLÜGELTÜR NO LIMITS, MODELL LON 1L. FINISH GOLD-SCHWARZ GEKALKT MIT RAHMEN UND
VERBLENDUNGEN LACKIERT IN MATTEM RAL 8019.

РАСПАШНАЯ ДВЕРЬ NO LIMITS. ВИД ОТДЕЛКИ: «ШТУКАТУРКА С ЭФФЕКТОМ «ЧЕРНОЕ ЗОЛОТО», ДВЕРНАЯ КОРОБКА И
НАКЛАДКИ — В ЦВЕТЕ RAL 8019, МАТОВЫЙ.

LA PORTA CHE ARREDA

UNA COLLEZIONE DAL SAPORE MODERNO CHE SI DISTINGUE PER LA PERPENDICOLARITÀ DELLE SUE LINEE, DATA DALL'INCROCIO DELLE VENATURE PRESENTE SUI MONTANTI, SULLE MOSTRINE E SUGLI STESSI PANNELLI. IL TELAIO È DI TIPO SQUADRATO, L'ANTA LISCIA TAMBURATA PRESENTA UNA NUOVA BORDATURA CON SPIGOLO ARROTONDATO. GIOCHI SUGGESTIVI PER UNA PORTA DALL'ESTETICA RAFFINATA.

A DOOR THAT DECORATES. A COLLECTION WITH A MODERN AIR THAT IS MARKED BY PERPENDICULAR LINES CREATED BY THE INTERSECTION OF THE GRAIN ON THE UPRIGHTS, THE MOUNTINGS AND ON THE PANELS THEMSELVES. SQUARED FRAME AND THE PLAIN HOLLOW BOARD DOOR HAS A NEW ROUNDED CORNER EDGING. A STRIKING PLAY OF PANELS FOR A DOOR WITH A REFINED AESTHETIC QUALITY

LA PORTE QUI HABILLE. UNE COLLECTION AU GOUT MODERNE QUI SE DISTINGUE PAR LA PERPENDICULARITE DE SES LIGNES, FRUIT DU CROISEMENT DES VEINES SUR LES MONTANTS, SUR LES COUVRE-JOINTS ET SUR LES PANNEAUX. LE CADRE EST CARRE, LA PORTE LISSE STRUCTUREE EN NID D'ABEILLE PRESENTE UN NOUVEAU CHANT AVEC ARETE ARRONDIE. DES JEUX ORIGINAUX POUR UNE PORTE A L'ESTHETIQUE RAFFINEE.

LA PUERTA QUE DECORA. UNA COLECCIÓN DE ESTILO MODERNO QUE SE DISTINGUE POR LAS LÍNEAS PERPENDICULARES FORMADAS GRACIAS AL CRUCE DE LAS VETAS PRESENTES EN LOS MONTANTES, LOS TAPAJUNTAS Y LOS PANELES. EL MARCO ES DE TIPO ESCUADRADO, MIENTRAS QUE LA PUERTA LISA, DE ESTRUCTURA ALVEOLAR, PRESENTA UN NUEVO BORDE DE ARISTA REDONDEADA. SUGESTIVAS COMBINACIONES ESTÉTICAS PARA UNA PUERTA DE SUMA ELEGANCIA.

DIE TÜR, DIE SCHMÜCKT. EINE KOLLEKTION MIT MODERNEM CHARAKTER, DIE SICH DURCH DIE SENKRECHT ZUEINANDER VERLAUFENDEN LINIEN DER MASERUNG VON PFOSTEN, BLENDEN UND TÜRLÄTTERN AUSZEICHNET. DER RAHMEN IST ECKIG; DAS GLATTE TÜRBLATT IN WABENSTRUKTUR HAT ABGERUNDETE KANTEN. EIN SUGGESTIVES DESIGN FÜR EINE GANZ BESONDERE TÜR.

ДВЕРЬ ДЛЯ ОФОРМЛЕНИЯ ИНТЕРЬЕРА. ДЛЯ ЭТОЙ КОЛЛЕКЦИИ В СОВРЕМЕННОМ ВКУСЕ ХАРАКТЕРНА ПЕРПЕНДИКУЛЯРНОСТЬ ЛИНИЙ, СОЗДАЮЩАЯСЯ В РЕЗУЛЬТАТЕ СОЧЕТАНИЯ ТЕКСТУРЫ ДРЕВЕСИНЫ НА СТОЙКАХ, НАЛИЧНИКАХ И НА САМИХ ПОЛОТНАХ. КОРОБКА - УГЛОВАТОГО ТИПА, А ГЛАДКАЯ СТВОРКА ИЗ ПУСТОТЕЛЬНЫХ ПАНЕЛЕЙ ИМЕЕТ НОВУЮ КРОМКУ С ЗАКРУГЛЕННЫМ УГЛОМ. ЭТОТ ОЧАРОВАТЕЛЬНЫЙ ЭФФЕКТ СОЗДАЕТ ДВЕРЬ С ИЗЫСКАННОЙ ЭСТЕТИКОЙ.

STILIA

UTILIZZA QUESTO QR CODE PER SCARICARE IL CATALOGO
USE THIS QR CODE TO DOWNLOAD THE CATALOGUE
UTILISEZ CE QR CODE POUR TÉLÉCHARGER LE CATALOGUE
USE ESTE QR CODE PARA DESCARGAR EL CATALOGO
VERWENDEN SIE DIESEN QR CODE, UM DEN KATALOG HERUNTERZULADEN
ИСПОЛЬЗУЙТЕ ЭТОТ QR-КОД ДЛЯ ЗАГРУЗКИ КАТАЛОГА





MOD. CEDIA 5PAL 2V
PORTE A BATTENTE NOCE CANALETTO CON VETRI MADRAS.
HINGED DOOR CANALETTO WALNUT WITH MADRAS GLASS PANELS.
PORTES A BATTANT NOYER CANALETTO AVEC VERRES MADRAS.
PUERTAS BATIENTES NOGAL CANALETTO CON VIDRIOS MADRAS.
DREHFLÜGELTÜREN NUSSBAUM CANALETTO, GLAS MADRAS.
РАСПАШНЫЕ ДВЕРИ ТЕМНЫЙ ОРЕХ КАНАЛЕТТО СО СТЕКЛАМИ MADRAS.



MOD. CIPIO 5PAL
PORTE A BATTENTE NOCE CANALETTO.
HINGED DOOR CANALETTO WALNUT.
PORTE À BATTANT NOYER CANALETTO.
PUERTA BATIENTE NOGAL CANALETTO.
DREHFLÜGELTÜR NUSSBAUM CANALETTO.
РАСПАШНАЯ ДВЕРЬ, ТЕМНЫЙ ОРЕХ КАНАЛЕТТО.



IL MONDO, I SUOI VALORI E I SUOI STILI DI VITA: L'INESAURIBILE ISPIRAZIONE DELLE COLLEZIONI GIDEA

THE WORLD, ITS VALUES AND ITS LIFESTYLES: THE
INEXHAUSTIBLE INSPIRATION OF THE GIDEA COLLECTION.

LE MONDE, SES VALEURS ET SES STYLES DE VIE:
L'INSPIRATION INEPUISABLE DES COLLECTIONS GIDEA.

EL MUNDO, SUS VALORES Y SUS ESTILOS DE VIDA:
INSPIRACIÓN INAGOTABLE DE LAS COLECCIONES GIDEA.

DIE WELT, IHRE WERTE UND IHRE LEBENSSTILE: DIE
UNERSCHÖPFLICHE INSPIRATION DER KOLLEKTIONEN VON GIDEA.

АМИР, ЕГО ЦЕННОСТИ И ОБРАЗЫ ЖИЗНИ ЯВЛЯЮТСЯ
НЕИЩЕРПАЕМЫМИ ИСТОЧНИКАМИ ВДОХНОВЕНИЯ КОЛЛЕКЦИЙ GIDEA.

MOD. CIVE 5PAL 1V
PORTE A BATTENTE NOCE CANALETTO CON VETRO MADRAS.
HINGED DOOR CANALETTO WALNUT WITH MADRAS GLASS PANELS.
PORTES À BATTANT NOYER CANALETTO AVEC VERRE MADRAS.
PUERTAS BATIENTES NOGAL CANALETTO CON VIDRIO MADRÁS.
DREHFLÜGELTÜREN NUSSBAUM CANALETTO, GLAS MADRAS.
РАСПАШНЫЕ ДВЕРИ ТЕМНЫЙ ОРЕХ КАНАЛЕТТО СО СТЕКЛОМ MADRAS.

MOD. CEDIA 5PAL 2V
PORTA A BATTENTE AVORIO CON VETRI SERIGRAFATI BEIGE.
IVORY HINGED DOOR WITH BEIGE SILK-PRINTED GLASS PANELS.
PORTE À BATTANT AVOIRE AVEC VERRES SÉRIGRAPHIÉS BEIGE.
PUERTA BATIENTE MARFIL CON VIDRIOS SERIGRAFIADOS BEIGE.
DREHFLÜGELTÜR ELFENBEIN, GLAS MIT SIEBDRUCK BEIGE.
РАСПАШНАЯ ДВЕРЬ ЦВЕТА СЛОНОВОЙ КОСТИ СО СТЕКЛАМИ С ШЕЛКОГРАФИЕЙ БЕЖЕВОГО ЦВЕТА.





MOD. CIPIO 5PAL
PORTA A BATTENTE ROVERE SBIANCATO.
HINGED DOOR BLEACHED OAK.
PORTE À BATTANT CHÊNE BLANCHI.
PUERTA BATIENTE ROBLE BLANQUEADO.
DREHFLÜGELTÜR EICHE GEKALKT.
РАСПАШНАЯ ДВЕРЬ ОТБЕЛЕННЫЙ ДУБ.





MOD. CIVE 5PAL 1V
 PORTA A BATTENTE ROVERE WENGÈ CON VETRO MADRAS.
 HINGED DOOR WENGÈ OAK WITH MADRAS GLASS PANELS.
 PORTES À BATTANT CHÈNE WENGÈ AVEC VERRE MADRAS.
 PUERTAS BATIENTES ROBLE WENGUÉ CON VIDRIO MADRÁS.
 DREHFLÜGELTÜREN EICHE WENGE, MIT GLAS MADRAS.
 РАСПАШНЫЕ ДВЕРИ ДУБ ВЕНГЕ СО СТЕКЛОМ MADRAS.

MOD. CIVE 5PAL 1V
 PORTA A BATTENTE NOCE CANALETTO CON VETRO MADRAS.
 HINGED DOOR CANALETTO WALNUT WITH MADRAS GLASS PANELS.
 PORTE À BATTANT NOYER CANALETTO AVEC VERRE MADRAS.
 PUERTA BATIENTE NOGAL CANALETTO CON VIDRIO MADRÁS.
 DREHFLÜGELTÜR NUSSBAUM CANALETTO, MIT GLAS MADRAS.
 РАСПАШНАЯ ДВЕРЬ, ТЕМНЫЙ ОРЕХ КАНАЛЕТТО СО СТЕКЛОМ MADRAS.



MOD. PAVI LISCIA
PORTA A BATTENTE NOCE CANALETTO.
HINGED DOOR CANALETTO WALNUT.
PORTE À BATTANT NOYER CANALETTO.
PUERTA BATIENTE NOGAL CANALETTO.
DREHFLÜGELTÜR NUSSBAUM CANALETTO.
РАСПАШНАЯ ДВЕРЬ, ТЕМНЫЙ ОРЕХ КАНАЛЕТТО.



MOD. LIPE 1PAL
PORTA A BATTENTE ROVERE WENGÉ.
HINGED DOOR WENGÉ OAK.
PORTE À BATTANT CHÊNE WENGÉ.
PUERTA BATIENTE ROBLE WENGUÉ.
DREHFLÜGELTÜR EICHE WENGE.
РАСПАШНАЯ ДВЕРЬ ДУБ ВЕНГЕ.



MOD. VIDIA 1V2010
PORTA A BATTENTE ROVERE WENGÉ CON VETRO TRASPARENTE RIFLETTENTE.
HINGED DOOR WENGÉ OAK, REFLECTING TRANSPARENT GLASS.
PORTE À BATTANT CHÊNE WENGÉ AVEC VERRE TRANSPARENT RÉFLÉCHISSANT.
PUERTA BATIENTE ROBLE WENGUÉ CON VIDRIO TRANSPARENTE REFLECTANTE.
DREHFLÜGELTÜR EICHE WENGE, MIT TRANSPARENTEM, REFLEKTIERENDEM GLAS.
РАСПАШНАЯ ДВЕРЬ ДУБ ВЕНГЕ С ПРОЗРАЧНЫМ ОТРАЖАЮЩИМ СТЕКЛОМ.



MOD. PAVI LISCIA
PORTA SCORREVOLE ESSENTIAL FRASSINO BIANCO.
ESSENTIAL SLIDING DOOR LISCIA WHITE ASH.
PORTE COULISSANTE ESSENTIAL FRÊNE BLANC.
PUERTA CORREDERA ESSENTIAL FRESNO BLANCO.
SCHIEBETÜR ESSENTIAL ESCHÉ WEISS.
РАЗДВИЖНАЯ ДВЕРЬ ESSENTIAL БЕЛЫЙ ЯСЕНЬ.



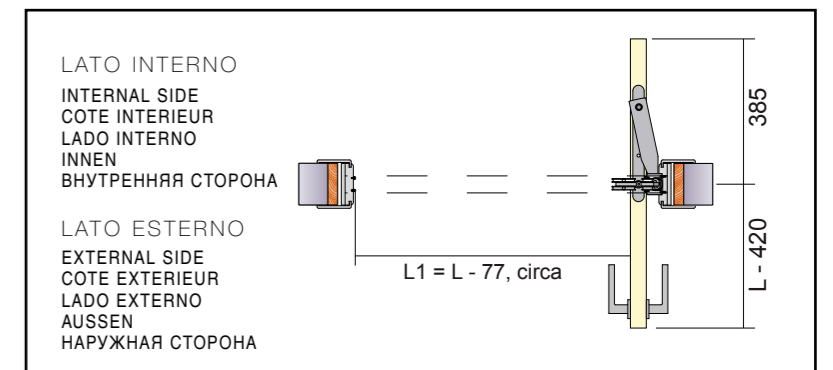
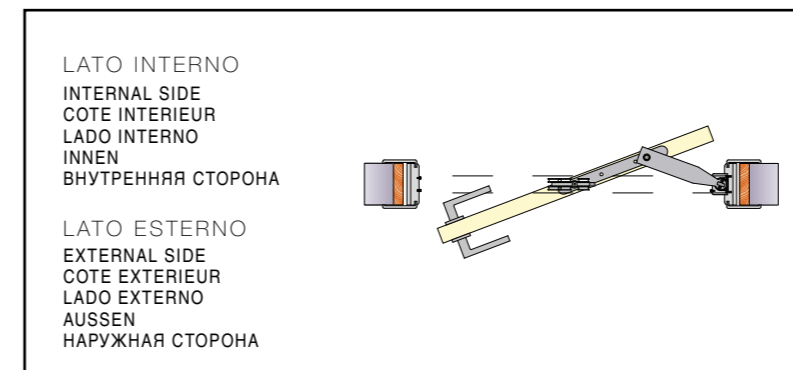
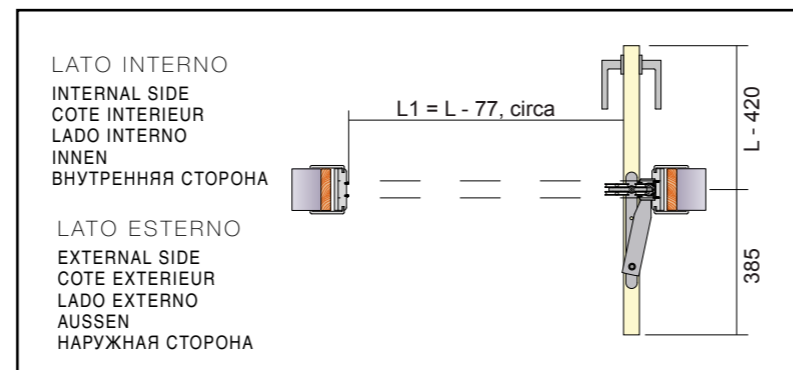
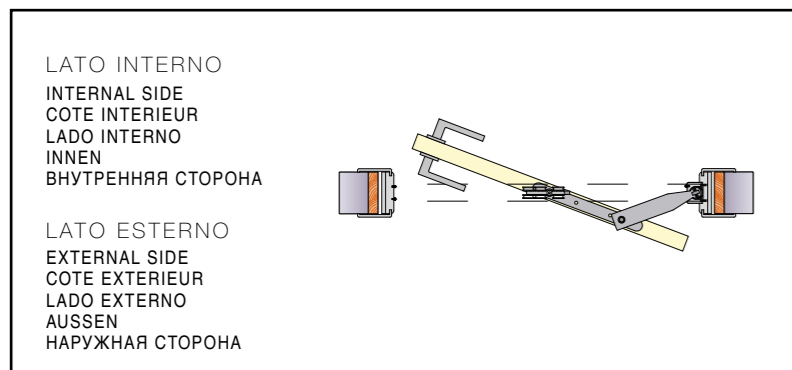


MOD. LITIA LISCIA 1F
 PORTA A BATTENTE FRASSINO BIANCO.
 HINGED DOOR WHITE ASH.
 PORTE À BATTANT FRÊNE BLANC.
 PUERTA BATIENTE FRESNO BLANCO.
 DREHFLÜGELTÜR ESCHKE WEISS.
 РАСПАШНАЯ ДВЕРЬ БЕЛЫЙ ЯСЕНЬ.

MOD. TRILIA LISCIA 3F
 PORTA ROTOTRASLANTE FRASSINO AVORIO.
 PIVOT-SLIDING DOOR 3F IVORY ASH.
 PORTE PIVOTANTE-COULISSANTE FRÊNE IVOIRE.
 PUERTA ROTOTRASLANTE FRESNO MARFIL.
 DREHSCHIEBETÜR ESCHKE ELFENBEIN.
 ПОВОРТНО-СДВИЖНАЯ ДВЕРЬ ЯСЕНЬ ЦВЕТА СЛОНОВОЙ КОСТИ.

MOD. TRILIA LISCIA 3F
 PORTE A BATTENTE FRASSINO AVORIO.
 HINGED DOOR IVORY ASH.
 PORTES À BATTANT FRÊNE IVOIRE.
 PUERTAS BATIENES FRESNO MARFIL.
 DREHFLÜGELTÜREN ESCHKE ELFENBEIN.
 РАСПАШНЫЕ ДВЕРИ ЯСЕНЬ ЦВЕТА СЛОНОВОЙ КОСТИ.





PORTA ROTOTRASLANTE VISTA "A SPINGERE"

PIVOT-SLIDING DOOR, "PUSH" VIEW
PORTE PIVOTANTE-COULISSANTE VUE "A POUSSER"
PUERTA ROTOTRASLANTE LADO "DE EMPUJE"
DREHSCHIEBETÜR GEDRÜCKT
ПОВОРОТНО-СДВИЖНАЯ ДВЕРЬ, ВИД СТОРОНЫ "ОТ СЕБЯ"

PORTA ROTOTRASLANTE VISTA "A TIRARE"

PIVOT-SLIDING DOOR "PULL" VIEW
PORTE PIVOTANTE-COULISSANTE VUE "A TIRER"
PUERTA ROTOTRASLANTE LADO "DE APERTURA"
DREHSCHIEBETÜR GEZOGEN
ПОВОРОТНО-СДВИЖНАЯ ДВЕРЬ, ВИД СТОРОНЫ "К СЕБЕ"



1



2



3

56

1. PORTA A BATTENTE LATO A SPINGERE.
HINGED DOOR, PUSH SIDE.
PORTE À BATTANT CÔTÉ À POUSSER.
PUERTA BATIENTE LADO DE EMPUJE.
DREHFLÜGELTÜR DRUCKSEITIG.
РАСПАШНАЯ ДВЕРЬ, СТОРОНА ОТ СЕБЯ.

2. PORTA A BATTENTE LATO A TIRARE.
HINGED DOOR, PULL SIDE.
PORTE À BATTANT CÔTÉ À TIRER.
PUERTA BATIENTE LADO DE APERTURA.
DREHFLÜGELTÜR ZUGSEITIG.
РАСПАШНАЯ ДВЕРЬ, СТОРОНА К СЕБЕ.

3-4. MOD. TRILIA LISCIA 3F
PORTA A BATTENTE FRASSINO AVORIO CON CERNIERA A SCOMPARSA.
HINGED DOOR IVORY ASH WITH HIDDEN HINGES.
PORTE À BATTANT FRÈNE IVOIRE AVEC CHARNIÈRES ESCAMOTABLES.
PUERTA BATIENTE FRESNO MARFIL CON BISAGRAS INTEGRADAS.
DREHFLÜGELTÜR ESCHJE ELFENBEIN MIT VERDECKTEN SCHARNIEREN.
РАСПАШНАЯ ДВЕРЬ ЯСЕНЬ ЦВЕТА СЛОНОВОЙ КОСТИ СО СКРЫТЫМИ ПЕТЛЯМИ.



4

57

MOD. GIVIA 1V
PORTE SCORREVOLI INTERNO MURO,
VETRO SERIGRAFATO MARRONE SEPIA.
SLIDING POCKET DOORS, SEPIA BROWN SILK-PRINTED GLASS.
PORTES COULISSANT DANS LE MUR, VERRE SERIGRAPHIE MARRON SEICHE.
PUERTAS CORREDERAS INCORPORADAS EN LA PARED CON VIDRIO
SERIGRAFIADO COLOR MARRÓN SEPIA.
INNWANDIGE SCHIEBETÜREN,
GLAS MIT SIEBDRUCK SEPIABRAUN.
УБИРАЮЩИЕСЯ ВНУТРЬ СТЕНЫ РАЗДВИЖНЫЕ ДВЕРИ, СТЕКЛО
СЕРО-КОРИЧНЕВОГО ЦВЕТА С ШЕЛКОГРАФИЕЙ.





MOOD

CONTEMPORANEO

UNA COLLEZIONE ISPIRATA AD UN'IDEA DI ARREDO CONFORTEVOLE E FUORI DAGLI SCHEMI, CHE CONIUGA LA LINEARITÀ DELLE FORME ALLA PRESENZA FORTE E PERCEPIBILE DELLA MATERIA.

A COLLECTION INSPIRED BY A COMFORTABLE, "OUTSIDE THE BOX" IDEA OF FURNISHINGS, THAT COMBINES LINEAR FORMS WITH THE STRONG AND PERCEPTIBLE PRESENCE OF MATERIALS.

CETTE COLLECTION, QUI S'INSPIRE D'UNE IDÉE DE DÉCORATION PRATIQUE ET HORS DES SCHÉMAS HABITUELS, ALLIE LA LINÉARITÉ DES FORMES ET UNE PRÉSENCE FORTE ET PERCEPTIBLE DE LA MATIÈRE.

UNA COLECCIÓN INSPIRADA EN UNA IDEA DE DECORACIÓN CONFORTEBLE Y FUERA DE LOS ESQUEMAS, QUE A LA LINEALIDAD DE LAS FORMAS UNE LA PRESENCIA CONSISTENTE Y PERCEPTIBLE DE LA MATERIA.

EINE KOLLEKTION, DIE SICH AN EINER IDEE KOMFORTABLER UND UNKONVENTIONELLER EINRICHTUNG INSPIRIERT, BEI DER DIE LINEARITÄT DER FORMEN MIT EINER STARKEN UND GREIFBAREN PRÄSENZ DER MATERIE KOMBINIERT WIRD.

КОЛЛЕКЦИЯ ПОЗВОЛЯЕТ СОЗДАТЬ В ПОМЕЩЕНИИ КОМФОРТ, НЕПОХОЖИЙ НА ПРИВЫЧНЫЕ СТАНДАРТЫ, В КОТОРОМ ПРАВИЛЬНЫЕ ФОРМЫ ОБЛАЧЕНЫ В КАЧЕСТВЕННУЮ МАТЕРИЮ.

GRAIN

UTILIZZA QUESTO QR CODE PER SCARICARE IL CATALOGO
USE THIS QR CODE TO DOWNLOAD THE CATALOGUE
UTILISEZ CE QR CODE POUR TÉLÉCHARGER LE CATALOGUE
USE ESTE QR CODE PARA DESCARGAR EL CÁTALOGO
VERWENDEN SIE DIESEN QR CODE, UM DEN KATALOG HERUNTERZULADEN
ИСПОЛЬЗУЙТЕ ЭТОТ QR-КОД ДЛЯ ЗАГРУЗКИ КАТАЛОГА







CERNIERA A SCOMPARSA REGOLABILE SU TRE ASSI, DISPONIBILE A RICHIESTA.
FLUSH HINGE ADJUSTABLE IN THREE DIRECTIONS, AVAILABLE ON REQUEST.
CHARNIÈRE ESCAMOTABLE RÉGLABLE SUR TROIS AXES, DISPONIBLE SUR DEMANDE.
BISAGRA INTEGRADA AJUSTABLE EN TRES DIRECCIONES, OPCIONAL.
VERSENKTES, AN DREI ACHSEN VERSTELLBARES SCHARNIER,
AUF ANFRAGE ERHÄLTlich.
СКРЫТАЯ ПЕТЛЯ РЕГУЛИРУЕТСЯ ПО ТРЕМ ОСЯМ, ДОСТУПНА ПО ЗАКАЗУ.

MOD. LISIA 1L e VIO 1V
PORTA A BATTENTE, QUERCIA BIONDO. PARQUET GAROFOLI ROVERE NATURALE.
LEAF DOOR, BLONDE OAK. GAROFOLI WOODEN FLOOR IN NATURAL OAK.
PORTE À BATTANT, CHÊNE BLOND. PARQUET GAROFOLI ROUVRE NATUREL.
PUERTA BATIENTE, ROBLE CLARO. PARQUET GAROFOLI ROBLE NATURAL.
FLÜGELTÜR, EICHE BLOND. GAROFOLI PARKETT EICHE NATUR.
РАСПАШНАЯ ДВЕРЬ, ДУБ СВЕТЛЫЙ. ПАРКЕТ GAROFOLI: ДУБ НАТУРАЛЬНОГО ЦВЕТА.

MOD. LISIA 1L
PORTA A BATTENTE, QUERCIA SCURO. MANIGLIA KALÈ CROMO SATINATO.
LEAF DOOR, DARK OAK. KALÈ SATIN-FINISH CHROME HANDLE.
PORTE À BATTANT, CHÊNE FONCÉ. POIGNÉE KALÈ CHROME SATINÉ.
PUERTA BATIENTE, ROBLE OSCURO. MANILLA KALÈ CROMO SATINADO.
FLÜGELTÜR, EICHE DUNKEL. TÜRGRIFF KALÈ, CHROM SATINIERT.
РАСПАШНАЯ ДВЕРЬ, ДУБ ТЕМНЫЙ. РУЧКА KALÈ, САТИНИРОВАННЫЙ ХРОМ.



MOD. LISIA 1L
 PORTA A BATTENTE, QUERCIA DECAPÉ. PARQUET GAROFOLI ROVERE DECAPÉ.
 LEAF DOOR, PICKLE-STAINED OAK. GAROFOLI WOODEN FLOOR IN PICKLE-STAINED OAK.
 PORTE À BATTANT, CHÊNE DÉCAPÉ. PARQUET GAROFOLI ROUVRE DÉCAPÉ.
 PUERTA BATIENTE, ROBLE DECAPÉ. PARQUET GAROFOLI ROBLE DECAPÉ.
 FLÜGELTÜR, EICHE GEBEIZT. GAROFOLI PARKETT EICHE GEBEIZT.
 РАСПАШНАЯ ДВЕРЬ, ДУБ БЕЛЕНЫЙ. ПАРКЕТ GAROFOLI: ДУБ БЕЛЕНЫЙ.

MOD. VIO 1V
 PORTA A BATTENTE, QUERCIA BIONDO, VETRO TRASPARENTE. MANIGLIA
 AREA 51 CROMO SATINATO. PARQUET GAROFOLI ROVERE NATURALE.
 LEAF DOOR, BLONDE OAK, CLEAR GLASS. AREA 51 SATIN-FINISH
 CHROME HANDLE. GAROFOLI WOODEN FLOOR IN NATURAL OAK.
 PORTE À BATTANT, CHÊNE BLOND, VETRE TRASPARENTE. POIGNÉE
 AREA 51 CHROME SATINÉ. PARQUET GAROFOLI ROUVRE NATUREL.
 PUERTA BATIENTE, ROBLE CLARO. VIDRIO TRANSPARENTE.
 MANILLA AREA 51 CROMO SATINADO. PARQUET GAROFOLI ROBLE NATURAL.
 FLÜGELTÜR, EICHE BLOND. TRANSPARENTGLAS. GRIFF AREA 51
 CHROM SATINIERT. GAROFOLI PARKETT EICHE NATUR.
 РАСПАШНАЯ ДВЕРЬ, ДУБ СВЕТЛЫЙ. ПРОЗРАЧНОЕ СТЕКЛО. РУЧКА AREA 51,
 САТИНИРОВАННЫЙ ХРОМ. ПАРКЕТ GAROFOLI: ДУБ НАТУРАЛЬНОГО ЦВЕТА.





MOD. LISIA 1L
PORTA A BATTENTE, QUERCIA BIANCO.
LEAF DOOR, WHITE OAK.
PORTE À BATTANT, CHÊNE BLANC.
PUERTA BATIENTE, ROBLE BLANCO.
FLÜGELTÜR, EICHE WEISS.
РАСПАШНАЯ ДВЕРЬ, ДУБ БЕЛЫЙ.



CERNIERA A BILICO CROMO SATINATO, DI SERIE PER TUTTI I MODELLI GRAIN.
 SATIN-FINISH CHROME SWIVEL HINGE, STANDARD ON ALL GRAIN MODELS.
 CHARNIÈRE À PIVOT CHROME SATINÉ, DE SÉRIE SUR TOUS LES MODÈLES GRAIN.
 BISAGRA BASCULANTE CROMO SATINADO, INCLUIDA EN TODOS LOS MODELOS GRAIN.
 KIPPSCHARNIER, CHROM SATINIERT, SERIENMÄSSIG FÜR ALLE GRAIN-MODELLE.
 СТЕРЖНЕВАЯ ПЕТЛЯ: САТИНИРОВАННЫЙ ХРОМ, СЕРИЙНАЯ
 УСТАНОВКА НА ВСЕХ МОДЕЛЯХ GRAIN

MOD. LISIA 1L
 PORTA A BATTENTE, QUERCIA GRIGIO. MANIGLIA KALÉ CROMO SATINATO.
 LEAF DOOR, GREY OAK. KALÉ SATIN-FINISH CHROME HANDLE.
 PORTE À BATTANT, CHÊNE GRIS. POIGNÉE KALÉ CHROME SATINÉ.
 PUERTA BATIENTE, ROBLE GRIS. MANILLA KALÉ CROMO SATINADO.
 FLÜGELTÜR, EICHE GRAU. TÜRGRIF KALÉ, CHROM SATINIERT.
 РАСПАШНАЯ ДВЕРЬ, ДУБ СЕРЫЙ. РУЧКА KALÉ, САТИНИРОВАННЫЙ ХРОМ



FUNZIONALITÀ E DESIGN

LA LAMMY POEMA MONTERÀ DI SERIE UNA SERRATURA
MAGNETICA MEDIANA E DUE CERNIERE A BILICO.
COME OPTIONAL, SI POTRANNO AVERE LE
CERNIERE A SCOMPARSA.

LAMMY POEMA COMES STANDARD WITH A MAGNETIC LOCK AND
TWO PIVOT HINGES. IN OPTION, IT IS AVAILABLE WITH HIDDEN HINGES.

LA COLLECTION LAMMY POEMA PROPOSERA DE SERIE UNE SERRURE MAGNETIQUE ET DEUX
CHARNIERES BASCULANTES. SONT DISPONIBLES EN OPTION LES CHARNIERES ESCAMOTABLES.

EL MODELO LAMMY POEMA PRESENTA DE SERIE UNA CERRADURA MAGNÉTICA Y DOS BISAGRAS BASCULANTES.
ES POSIBLE ELEGIR LAS BISAGRAS INTEGRADAS COMO ACCESORIO OPCIONAL.

LAMMY POEMA IST SERIENMÄSSIG MIT EINEM MAGNETSCHLOSS UND ZWEI SCHWINGSCHARNIEREN
AUSGESTATTET. ALS OPTIONAL SIND VERDECKTE SCHARNIERE LIEFERBAR.

КОЛЛЕКЦИЯ ЛАММЫ РОЕМА СЕРИЙНО КОМПЛЕКТУЕТСЯ МАГНИТНЫМ ЗАМКОН И ДВУМЯ
ПОВОРОТНЫМИ ПЕТЛЯМИ. ПО ЗАКАЗУ МОГУТ ПОСТАВЛЯТЬСЯ СКРЫТЫЕ ПЕТЛИ.

Lammy POEMA

UTILIZZA QUESTO QR CODE PER SCARICARE IL CATALOGO
USE THIS QR CODE TO DOWNLOAD THE CATALOGUE
UTILISEZ CE QR CODE POUR TÉLÉCHARGER LE CATALOGUE
USE ESTE QR CODE PARA DESCARGAR EL CÁTALOGO
VERWENDEN SIE DIESEN QR CODE, UM DEN KATALOG HERUNTERZULADEN
ИСПОЛЬЗУЙТЕ ЭТОТ QR-КОД ДЛЯ ЗАГРУЗКИ КАТАЛОГА





COLLEZIONE LAMMY POEMA DI GIDEA. PORTA A BATTENTE MODELLO 1L, FINITURA ROVERE INTARSIO, LATO A SPINGERE.
GIDEA LAMMY POEMA COLLECTION, HINGED DOOR MODEL 1L, OAK INLAY FINISH, PUSH SIDE.
COLECCIÓN LAMMY POEMA DE GIDEA, PORTE BATTANTE MODELE 1L, FINITION CHENE MARQUETERIE, COTE A POUSSER.
COLECCIÓN LAMMY POEMA DE GIDEA, PUERTA BATIENTE MODELO 1L, ACABADO ROBLE TARACEA, LADO DE EMPUJE.
KOLLEKTION LAMMY POEMA VON GIDEA, DREHFLÜGELTÜR MODELL 1L, FINISH EICHE INTARSIE, DRUCKSEITE.
КОЛЛЕКЦИЯ ЛАММЫ РОЕМА ОТ ГИДЕА. РАСПАШНАЯ ДВЕРЬ МОДЕЛИ 1L, ОТДЕЛКА - ДУБ ИНКРУСТИРОВАННЫЙ, СТОРОНА "ОТ СЕБЯ".



MOD. BLANA LISCIA 1F,
LATO A TIRARE, FRASSINO BIANCO
PULL SIDE, WHITE ASH
COTE A TIRER, FRENE BLANC
LADO DE APERTURA, FRESNO BLANCO
ZUGSEITE, ESCHER WEISS
СТОРОНА "К СЕБЕ", БЕЛЫЙ ЯСЕНЬ



MOD. FILA LISCIA 1L
PORTA A BATTENTE, QUERCIA SCURO. MANIGLIA KALÈ CROMO SATINATO.
LEAF DOOR, DARK OAK. KALÈ SATIN-FINISH CHROME HANDLE.
PORTE À BATTANT, CHÈNE FONCÉ. POIGNÉE KALÈ CHROME SATINÉ.
PUERTA BATIENTE, ROBLE OSCURO. MANILLA KALÈ CROMO SATINADO.
FLÜGELTÜR, EICHE DUNKEL. TÜRGRIFF KALÈ, CHROM SATINIERT.
РАСПАШНАЯ ДВЕРЬ, ДУБ ТЕМНЫЙ. РУЧКА KALÈ, САТИНИРОВАННЫЙ ХРОМ.



MOD. FILA LISCIA
PORTA A BATTENTE, QUERCIA GESSO. PARQUET GAROFOLI ROVERE LACCATO BIANCO A PORO APERTO.
LEAF DOOR, CHALK OAK. GAROFOLI WOODEN FLOOR IN OPEN PORE WHITE LACQUERED OAK.
PORTE À BATTANT, CHÊNE PLÂTRE. PARQUET GAROFOLI ROUVRE LAQUÉ BLANC FINITION PORE OUVERT.
PUERTA BATIENTE, ROBLE TIZA. PARQUET GAROFOLI ROBLE LACADO BLANCO DE PORO ABIERTO.
FLÜGELTÜR, EICHE GIPS. GAROFOLI PARKETT, OFFENPORIG LACKIERTE EICHE WEISS.
РАСПАШНАЯ ДВЕРЬ, ДУБ ЦВЕТА ГИПСА. ПАРКЕТ GAROFOLI: ДУБ БЕЛЫЙ ЛАКИРОВАННЫЙ С ОТКРЫТЫМИ ПОРАМИ.

FLESSIBILITÀ INFINITA

CON LA LINEA SMART, IL DESIGN SI FA FLESSIBILE PER SODDISFARE LE TENDENZE ABITATIVE PIÙ MODERNE. LA PORTA DIVENTA PROTAGONISTA CON LA PUREZZA DELLE LINEE E LA LUCENTEZZA DEL SUO RIVESTIMENTO. STUPEFISCE CON LA RAZIONALITÀ DELLE SOLUZIONI TECNICHE E LA NOVITÀ DEI SUOI DETTAGLI. CONQUISTA CON LA VARIETÀ DEI MODELLI E DELLE PERSONALIZZAZIONI, GRAZIE ALLE INFINITE COMBINAZIONI CON I VETRI DI FERNANDO GAROFOLI.

INFINITE FLEXIBILITY. WITH THE SMART LINE DESIGN BECOMES FLEXIBLE TO RESPOND TO THE MOST MODERN TRENDS IN HOME DÉCOR. THIS DOOR WITH PURE LINES AND GLEAMING FINISH IS AT CENTRE STAGE; SURPRISING IN THE RATIONALITY OF ITS TECHNICAL SOLUTIONS AND INNOVATIVE DETAILS. IT WINS YOU OVER WITH THE VARIETY OF ITS MODELS AND CUSTOMISATIONS, THANKS TO THE INFINITE COMBINATIONS WITH GLASS PANELS BY FERNANDO GAROFOLI.

FLEXIBILITE INFINIE. AVEC LA LIGNE SMART, LE DESIGN DEVIENT FLEXIBLE POUR S'ADAPTER AUX DERNIERES TENDANCES D'INTERIEUR. LA PORTE DEVIENT LA VEDETTE GRACE A LA PURETE DES LIGNES ET AU BRILLANT DU REVETEMENT. ELLE ETONNE PAR LA RATIONALITE DES SOLUTIONS TECHNIQUES ET LA NOUVEAUTE DES DETAILS. ELLE CONQUIERT PAR LA VARIETE DES MODELES ET DES PERSONNALISATIONS, GRACE AUX COMBINAISONS INFINIES AVEC LES VERRRES DE FERNANDO GAROFOLI.

INFINITA VERSATILIDAD. CON LA LÍNEA SMART, LA VERSATILIDAD DEL DISEÑO LOGRA RESPONDER A LAS TENDENCIAS MÁS MODERNAS EN MATERIA DE DECORACIÓN. LA PUERTA SE CONVIERTE EN PROTAGONISTA CON LA PUREZA DE SUS LINEAS Y EL BRILLO DE SU REVESTIMIENTO. SORPRENDE CON LA RACIONALIDAD DE SUS SOLUCIONES TÉCNICAS Y CON LA NOVEDAD DE SUS DETALLES. CONQUISTA CON SU VARIEDAD DE MODELOS Y PERSONALIZACIONES POSIBLES GRACIAS A LAS INFINITAS COMBINACIONES CON LOS CRISTALES DE FERNANDO GAROFOLI.

UNENDLICHE FLEXIBILITÄT. MIT DER LINIE SMART WIRD DAS DESIGN FLEXIBEL, UND PASST SICH AUCH DEN MODERNSTEN WOHN-TRENDS AN. DANK DER KLAREN LINIENFÜHRUNG UND DER HOCHGLANZ-VERKLEIDUNG WIRD DIE TÜR ZUM BLICKFANG IN JEDEM AMBIENTE. SMART VERBLÜFFT MIT RATIONALEN TECHNISCHEN LÖSUNGEN UND INNOVATIVEN DETAILS. ÜBERZEUGT MIT EINER BREIT GEFÄCHERTEN MODELLPALETTE, UND UNZÄHLIGEN PERSONALISIERUNGEN DURCH UNENDLICH VIELE KOMBINATIONSMÖGLICHKEITEN MIT DEN GLASSCHEIBEN VON FERNANDO GAROFOLI.

БЕСКОНЕЧНАЯ ГИБКОСТЬ. С ЛИНИЕЙ SMART ДИЗАЙН ПРИОБРЕТАЕТ ГИБКОСТЬ ДЛЯ УДОВЛЕТВОРЕНИЯ САМЫХ СОВРЕМЕННЫХ ТРЕБОВАНИЙ К ЖИЛЮ. ДВЕРЬ ИГРАЕТ ПЕРВОСТЕПЕННУЮ РОЛЬ БЛАГОДАРЯ ЧИСТОТЕ ЛИНИЙ И БЛЕСКУ ЕЕ ОБЛИЦОВКИ. УДИВИТЕЛЬНЫМИ ЯВЛЯЮТСЯ РАЦИОНАЛЬНОСТЬ ТЕХНИЧЕСКИХ РЕШЕНИЙ И НОВИЗНА ДЕТАЛЕЙ. ПОБЕЖДАЮЩИМ ЭЛЕМЕНТОМ ЯВЛЯЕТСЯ РАЗНООБРАЗИЕ МОДЕЛЕЙ И ВОЗМОЖНОСТЕЙ ИНДИВИДУАЛЬНОГО ОФОРМЛЕНИЯ БЛАГОДАРЯ БЕСКОНЕЧНЫМ СОЧЕТАНИЯМ СО СТЕКЛАМИ ФЕРНАНДО ГАРОФОЛИ.

SMART

UTILIZZA QUESTO QR CODE PER SCARICARE IL CATALOGO
USE THIS QR CODE TO DOWNLOAD THE CATALOGUE
UTILISEZ CE QR CODE POUR TÉLÉCHARGER LE CATALOGUE
USE ESTE QR CODE PARA DESCARGAR EL CATALOGO
VERWENDEN SIE DIESEN QR CODE, UM DEN KATALOG HERUNTERZULADEN
ИСПОЛЬЗУЙТЕ ЭТОТ QR-КОД ДЛЯ ЗАГРУЗКИ КАТАЛОГА





MOD. 1PAL
ARGENTO LUCIDO.
GLOSSY SILVER.
ARGENT BRILLANT.
PLATEADO BRILLO.
SILBER HOCHGLANZ.
СЕРЕБРЯНЫЙ ГЛАНЦЕВЫЙ.



MOD. 1PAL
ARGENTO LUCIDO.
GLOSSY SILVER.
ARGENT BRILLANT.
PLATEADO BRILLO.
SILBER HOCHGLANZ.
СЕРЕБРЯНЫЙ ГЛЯНЦЕВЫЙ.



MOD. 1PAL
COLORE EBANO LUCIDO.
GLOSSY EBONY.
COLORIS EBENE BRILLANT.
COLOR ÉBANO BRILLO.
FARBE EBENHOLZ HOCHGLANZ.
ЦВЕТ ЭБОНИ ГЛЯНЦЕВЫЙ.



GIDEA ROMPE GLI SCHEMI, CON SCELTE ESTETICHE E FUNZIONALI DESTINATE A NON PASSARE INOSSERVATE

GIDEA BREAKS WITH TRADITION THROUGH AESTHETIC AND FUNCTIONAL CHOICES THAT WILL NOT PASS UNNOTICED.

GIDEA CASSE LES RÉGLES, AVEC DES CHOIX ESTHÉTIQUES ET FONCTIONNELS QUI NE PASSENT PAS INAPERCUS.

GIDEA ROMPE LOS ESQUEMAS CON OPCIONES ESTÉTICAS Y FUNCIONALES DESTINADAS A NO PASAR DESAPERCIBIDAS.

GIDEA BRICHT MIT VORGEGEBENEN MUSTERN, UND SETZT NEUE FUNKTIONALE UND ÄSTHETISCHE MASSSTÄBE.

GIDEA ВЫХОДИТ ЗА ОБЫЧНЫЕ РАМКИ СВОИМИ ЭСТЕТИЧЕСКИМИ И ФУНКЦИОНАЛЬНЫМИ РЕШЕНИЯМИ, КОТОРЫЕ НЕ ОСТАНУТСЯ НЕЗАМЕЧЕННЫМИ.

MOD. 1PAL
COLORE EBANO LUCIDO
COLOUR: EBONY GLOSS
COLORIS ÉBÈNE BRILLANT
COLOR ÉBANO BRILLANTE
FARBE EBENHOLZ HOCHGLANZ
ЦВЕТ ЭБОНИ ГЛЯНЦЕВЫЙ





MOD. 1PAL
COLORE ZEBRANO LUCIDO.
GLOSSY ZEBRANO.
COLORIS ZEBRANO BRILLANT.
COLOR ZEBRANO BRILLO.
FARBE ZEBRANO HOCHGLANZ.
ЦВЕТ ЗЕБРАН ГЛЯНЦЕВЫЙ.

MOD. 1PAL
COLORE ZEBRANO LUCIDO CON TELAIO E MOSTRINE NERO LUCIDO.
GLOSSY ZEBRANO WITH GLOSSY BLACK FRAME AND MOUNTINGS.
COLORIS ZEBRANO BRILLANT AVEC CADRE ET COUVRE-JOINTS NOIR BRILLANT.
COLOR ZEBRANO BRILLO CON MARCO E TAPAJUNTAS NEGRO BRILLO.
FARBE ZEBRANO HOCHGLANZ MIT RAHMEN UND BLENDE IN SCHWARZ HOCHGLANZ.
ЦВЕТ ЗЕБРАН ГЛЯНЦЕВЫЙ, ДВЕРНАЯ КОРОБКА И НАЛИЧНИКИ ЧЕРНОГО ГЛЯНЦЕВОГО ЦВЕТА.





MOD. 1V2007
COLORE ROSSO RUBINO LUCIDO, VETRO MOD. BREZZA TIPO "I"
COLORE ROSSO RUBINO, DECORO SABBIAIO.
GLOSSY RUBY RED GLASS PANEL MOD. BREZZA TYPE "I"
RUBY RED, SANDBLASTED DECORATION.
COLORIS ROUGE RUBIS BRILLANT, VERRE MOD. BREZZA TYPE "I"
COLORIS ROUGE RUBIS, DÉCORATION SABLÉE.
COLOR ROJO RUBÍ BRILLO, VIDRIO MOD. BREZZA TIPO "I"
COLOR ROJO RUBÍ, DECORACIÓN ARENADA.
FARBE RUBINROT HOCHGLANZ, GLAS MOD. BREZZA TYP "I"
FARBE RUBINROT, DEKOR GESANDSTRAHLT.
РУБИНОВЫЙ ГЛЯНЦЕВЫЙ ЦВЕТ, СТЕКЛО МОД. BREZZA ТИП "I"
РУБИНОВЫЙ ГЛЯНЦЕВЫЙ ЦВЕТ, ОТПЕСКОСТРУЕННЫЙ ДЕКОР.

MOD. 1PAL
COLORE ROSSO RUBINO LUCIDO.
GLOSSY RUBY RED.
COLORIS ROUGE RUBIS BRILLANT.
COLOR ZEBRANO BRILLO.
FARBE ZEBRANO HOCHGLANZ.
ЦВЕТ ЗЕБРАН ГЛЯНЦЕВЫЙ.



DNA GIDEA: LA PASSIONE DI REALIZZARE PORTE CHE RENDONO PIÙ BELLA LA VOSTRA CASA

GIDEA DNA: A PASSION FOR CREATING DOORS THAT MAKE YOUR HOME MORE BEAUTIFUL.

ADN GIDEA: LA PASSION DE REALISER DES PORTES QUI EMBELLISSENT VOTRE INTERIEUR.

ADN GIDEA: LA PASIÓN DE REALIZAR PUERTAS QUE EMBELLEZCAN VUESTRO HOGAR.

DNA GIDEA: DIE LEIDENSCHAFT FÜR TÜREN; DIE IHR ZUHAUSE NOCH SCHÖNER MACHEN.

ДНК ГИДЕА: НАШЕ УВЛЕЧЕНИЕ - СОЗДАВАТЬ ДВЕРИ, УКРАШАЮЩИЕ ВАШ ДОМ.

MOD. 1PAL
ROVERE CHIARO LUCIDO.
LIGHT GLOSSY OAK.
CHENE CLAIR BRILLANT.
ROBLE CLARO BRILLO.
FARBE EICHE HELL HOCHGLANZ.
СВЕТЛЫЙ ДУБ ГЛЯНЦЕВЫЙ.

MOD. 1F
COLORE AVORIO LUCIDO, FILETTO CROMO LUCIDO DA 4 MM.
GLOSSY IVORY, POLISHED CHROME 4MM STRIPS.
COLORIS IVOIRE BRILLANT, FILET CHROME BRILLANT DE 4 MM.
MARFIL BRILLO, FILETE CROMO BRILLANTE DE 4 MM.
FARBE ELFENBEIN HOCHGLANZ, ZIERLEISTE CHROM POLIERT 4 MM.
СЛОНОВОЙ КОСТИ ГЛЯНЦЕВЫЙ, ГЛЯНЦЕВАЯ, ХРОМИРОВАННАЯ РАСКЛАДКА 4 MM.





MOD. 1PAL
ORO LUCIDO.
GLOSSY GOLD.
OR BRILLANT.
DORADO BRILLO.
GOLD HOCHGLANZ.
ЗОЛОТОЙ ГЛЯНЦЕВЫЙ.

MOD. 1 PAL
PORTA A BATTENTE, FINITURA SPECCHIO.
HINGED DOOR, MIRRORED FINISH.
PORTE A BATTANT, FINITION BRILLANTE MIROIR.
PUERTA BATIENTE, ACABADO ESPEJO.
DREHFLÜGELTÜR, SPIEGELFINISH.
РАСПАШНАЯ ДВЕРЬ, ЗЕРКАЛЬНАЯ ОТДЕЛКА.



SOLUZIONI INDIVIDUALI

LUXPOEMA È LA NUOVA VERSIONE LATO COMPLANARE "A SPINGERE" DELLA COLLEZIONE SMART E DI QUEST'ULTIMA MANTIENE LE CERNIERE A SCOMPARSA, LA SERRATURA MAGNETICA, L'AMPIA GAMMA DI COLORAZIONI. UN DESIGN PULITO ED ELEGANTE CHE PERSONALIZZA OGNI AMBIENTE CON GUSTO.

INDIVIDUAL SOLUTIONS. LUXPOEMA IS THE NEW COPLANAR SIDE, "PUSH" VERSION MODEL, FROM THE SMART COLLECTION. IT FEATURES THE SAME INVISIBLE HINGES, THE MAGNETIC LOCK AND THE WIDE RANGE OF COLOURS. A CLEAN AND ELEGANT DESIGN THAT ADDS A PERSONAL, TASTEFUL TOUCH TO ANY ROOM.

SOLUTIONS INDIVIDUELLES. LUXPOEMA EST LA NOUVELLE VERSION COTE COPLANAIRES "A POUSSER" DE LA COLLECTION SMART. ELLE GARDE DE CETTE DERNIERE LES CHARNIERES ESCAMOTABLES, LA SERRURE MAGNETIQUE, LA VASTE GAMME DE COLORIS. UN DESIGN EPURE ET ELEGANT QUI PERSONNALISE AVEC GOUT CHAQUE INTERIEUR.

SOLUCIONES INDIVIDUALES. LUXPOEMA ES LA NUEVA VERSIÓN CON EL LADO DE EMPUJE COPLANARIO DE LA COLECCIÓN SMART, DE LA CUAL MANTIENE LAS BISAGRAS INTEGRADAS, LA CERRADURA MAGNÉTICA Y LA VASTA GAMA DE TONALIDADES. UN DISEÑO SENCILLO Y ELEGANTE QUE PERSONALIZA CON GUSTO TODO TIPO DE AMBIENTE.

INDIVIDUELLE LÖSUNGEN. LUXPOEMA IST DIE NEUE, DRUCKSEITIG KOMPLANARE VERSION DER KOLLEKTION SMART, MIT UNSICHTBAREN TÜRBÄNDERN, MAGNETSCHLOSS, IN ALLEN FARBEN DER SMART-FARBENPALETTE. DAS KLARE, ELEGANTE DESIGN PERSONALISIERT JEDES AMBIENTE UND SETZT GESCHMACKVOLLE AKZENTE.

ИНДИВИДУАЛЬНЫЕ РЕШЕНИЯ. LUXPOEMA - ЭТО НОВАЯ МОДИФИКАЦИЯ СО СТОРОНЫ "ОТ СЕБЯ" ВРОВНЕЬ С НАЛИЧНИКОМ КОЛЛЕКЦИИ SMART. ОТ ПОСЛЕДНЕЙ ОНА УНАСЛЕДОВАЛА СКРЫТЫЕ ПЕТЛИ, МАГНИТНЫЙ ЗАМОК И ШИРОКУЮ ГАММУ ЦВЕТОВ. ЕЕ ЧИСТЫЙ И ЭЛЕГАНТНЫЙ ДИЗАЙН ПРИДАЕТ ЛЮБОМУ ПОМЕЩЕНИЮ ШТРИХ ИНДИВИДУАЛЬНОСТИ В ХОРОШЕМ ВКУСЕ.

LUXPOEMA

UTILIZZA QUESTO QR CODE PER SCARICARE IL CATALOGO
USE THIS QR CODE TO DOWNLOAD THE CATALOGUE
UTILISEZ CE QR CODE POUR TÉLÉCHARGER LE CATALOGUE
USE ESTE QR CODE PARA DESCARGAR EL CATALOGO
VERWENDEN SIE DIESEN QR CODE, UM DEN KATALOG HERUNTERZULADEN
ИСПОЛЬЗУЙТЕ ЭТОТ QR-КОД ДЛЯ ЗАГРУЗКИ КАТАЛОГА





MOD. ZENIT 1PAL
 LATO A SPINGERE, COLORE EBANO LUCIDO.
 PUSH SIDE, GLOSSY EBONY.
 COTE A POUSSER, COLORIS EBENE BRILLANT.
 LADO DE EMPUJE, COLOR ÉBANO BRILLO.
 DRUCKSEITIG, FARBE EBENHOLZ HOCHGLANZ.
 СТОРОНА "ОТ СЕБЯ", ЦВЕТ ЭБОНИ
 ГЛЯНЦЕВЫЙ.

MOD. ZENIT 1PAL
 LATO A SPINGERE, COLORE BIANCO LUCIDO.
 PUSH SIDE, GLOSSY WHITE.
 COTE A POUSSER, COLORIS BLANC BRILLANT.
 LADO DE EMPUJE, COLOR BLANCO BRILLO.
 DRUCKSEITIG, FARBE WEISS HOCHGLANZ.
 СТОРОНА "ОТ СЕБЯ", БЕЛЫЙ ГЛЯНЦЕВЫЙ ЦВЕТ.





MOD. ZENIT 1PAL
NERO LUCIDO.
GLOSSY BLACK.
NOIR BRILLANT.
NEGRO BRILLO.
SCHWARZ HOCHGLANZ.
ЧЕРНЫЙ ГЛЯНЦЕВЫЙ.

MOD. ZENIT 1PAL
COLORE ROVERE CHIARO LUCIDO.
LIGHT GLOSSY OAK.
COLORIS CHENE CLAIR BRILLANT.
COLOR ROBLE CLARO BRILLO.
FARBE EICHE HELL HOCHGLANZ.
ЦВЕТ СВЕТЛЫЙ ДУБ ГЛЯНЦЕВЫЙ.

MOD. ZENIT TRE 3F
COLORE BIANCO LUCIDO, FILETTI CROMO LUCIDO DA 4 MM.
GLOSSY WHITE, POLISHED CHROME 4MM STRIPS.
COLORIS BLANC BRILLANT, FILETS CHROME BRILLANT DE 4 MM.
COLOR BLANCO BRILLO, FILETES CROMO BRILLANTE DE 4 MM.
FARBE WEISS HOCHGLANZ, ZIERLEISTEN CHROM POLIERT 4 MM.
БЕЛЫЙ ГЛЯНЦЕВЫЙ ЦВЕТ, ГЛЯНЦЕВАЯ, ХРОМИРОВАННАЯ РАСКЛАДКА 4 MM.



CARATTERE BRILLANTE

INNOVATIVA, ORIGINALE, CON UN CARATTERE BRILLANTE COME LO SONO TUTTI I SUOI COLORI. QUESTO È LO SPIRITO DI 1000 COLOURS, UNA COLLEZIONE DI PORTE LACCABILI IN TUTTE LE TONALITÀ LUCIDE E OPACHE DELLA TAVOLOZZA COLORI RAL ARRICCHITA DAL DETTAGLIO ARCHITETTONICO DEL BORDO STONDATO DELL'ANTA: UN VERSATILE ELEMENTO DI ARREDO, FORTEMENTE IDENTIFICABILE ED ASSOLUTAMENTE MODERNO.

INNOVATIVE AND ORIGINAL, WITH A SPARKLING CHARACTER LIKE ALL OF ITS COLOURS. THAT'S THE SPIRIT DEFINING 1000COLOURS, A COLLECTION OF DOORS THAT CAN BE LACQUERED IN ALL GLOSSY AND MATT SHADES OF THE RAL COLOUR CHART, ENRICHED BY THE ARCHITECTURAL DETAIL OF THE ROUNDED DOOR EDGE: A VERSATILE FURNISHING ELEMENT AT ONCE HIGHLY DISTINCTIVE AND ABSOLUTELY MODERN.

UNE TOUCHE NOVATRICE, ORIGINALE ET BRILLANTE, COMME TOUTES LES COULEURS DISPONIBLES. TEL EST LE CONCEPT DERRIÈRE 1000COLOURS, UNE GAMME DE PORTES À LAQUER DÉCLINÉE DANS TOUS LES COULEURS RAL BRILLANTS ET MATS. L'ENSEMBLE EST MIS EN VALEUR PAR LA MOULURE DE LA PORTE : UN ÉLÉMENT DÉCO POLYVALENT, REMARQUABLE ET MODERNE AVANT TOUT.

INNOVADORA, ORIGINAL, CON UN CARÁCTER BRILLANTE COMO TODOS SUS COLORES. ES EL ESPÍRITU DE 1000COLOURS, UNA COLECCIÓN DE PUERTAS LACABLES EN TODOS LOS TONOS BRILLANTES Y MATE DE LA PALETA DE COLORES RAL, ENRIQUECIDA CON EL DETALLE ARQUITECTÓNICO DEL CANTO REDONDEADO DE LA PUERTA: UN VERSÁTIL ELEMENTO DE DECORACIÓN, FUERTEMENTE IDENTIFICABLE Y ABSOLUTAMENTE MODERNO.

INNOVATIV, ORIGINELL UND MIT EINEM BRILLANTEN CHARAKTER - WIE ALLE IHRE FARBEN. DAS IST DAS LEITMOTIV VON 1000COLOURS, EINER IN SÄMTLICHEN FARBEN DER RAL-FARBPALETTE IN MATT UND HOCHGLANZ LACKIERBAREN TÜRKOLLEKTION MIT EINEM BESONDEREN ARCHITEKTONISCHEN DETAIL, DEM ABGERUNDETEN TÜRRAND. EIN VIELSEITIGES, HOCHMODERNES EINRICHTUNGSELEMENT MIT STARKER IDENTITÄT.

ИННОВАЦИОННАЯ, ОРИГИНАЛЬНАЯ С ПОРАЗИТЕЛЬНОМ ХАРАКТЕРОМ, КАК И ЦВЕТА, В КОТОРЫХ ОНА ПРЕДСТАВЛЕНА. ЭТО ДУХ КОЛЛЕКЦИИ ДВЕРЕЙ 1000COLOURS С ЛАКИРОВАННОЙ ОТДЕЛКОЙ, ВЫПОЛНЕННЫХ ВО ВСЕХ ГЛАНЦЕВЫХ И МАТОВЫХ ОТТЕНКАХ ПАЛИТРЫ ЦВЕТОВ RAL И ДОПОЛНЕННЫХ ТАКОЙ АРХИТЕКТУРНОЙ ДЕТАЛЬЮ КАК ЗАКРУГЛЕННАЯ КРОМКА СТВОРКИ: УНИВЕРСАЛЬНЫЙ ЭЛЕМЕНТ ИНТЕРЬЕРА, ОЧЕНЬ СИЛЬНО БРОСАЮЩИЙСЯ В ГЛАЗА, С ЯРКО ВЫРАЖЕННЫМ СОВРЕМЕННЫМ ХАРАКТЕРОМ.

1000COLOURS

UTILIZZA QUESTO QR CODE PER SCARICARE IL CATALOGO
USE THIS QR CODE TO DOWNLOAD THE CATALOGUE
UTILISEZ CE QR CODE POUR TÉLÉCHARGER LE CATALOGUE
USE ESTE QR CODE PARA DESCARGAR EL CATALOGO
VERWENDEN SIE DIESEN QR CODE, UM DEN KATALOG HERUNTERZULADEN
ИСПОЛЬЗУЙТЕ ЭТОТ QR-КОД ДЛЯ ЗАГРУЗКИ КАТАЛОГА







MOD. PIANIA 1L
 PORTE A BATTENTE MODELLO PIANIA 1L, LACCATO OPACO IN DIFFERENTI COLORI RAL. PARQUET GAROFOLI ROVERE LACCATO BIANCO.
 MODEL PIANIA 1L HINGED DOORS, MATT LACQUERED IN VARIOUS RAL COLOURS. GAROFOLI PARQUET FLOOR, WHITE LACQUERED OAK.
 PORTES À BATTANT MODÈLE PIANIA 1L, LAQUÉ MAT DANS PLUSIEURS COLORIS RAL. PARQUET GAROFOLI CHÊNE LAQUÉ BLANC.
 PUERTAS BATIENTES MODELO PIANIA 1L, LACADO MATE EN DIFERENTES COLORES RAL. PARQUET GAROFOLI ROBLE LACADO BLANCO.
 FLÜGELTÜREN MODELL PIANIA 1L, MATT LACKIERT IN VERSCHIEDENEN RAL-FARBEN. GAROFOLI-EICHENPARKETT, WEISS LACKIERT.
 РАСПАШНЫЕ ДВЕРИ МОДЕЛЬ PIANIA 1L, ЛАКИРОВАННЫЕ МАТОВЫЕ РАЗНЫХ ЦВЕТОВ RAL. ПАРКЕТ GAROFOLI ДУБ ЛАКИРОВАННЫЙ БЕЛЫЙ.

MOD. DUANA 2F - MOD. VETRA 1V
 PORTE MODELLO DUANA 2F LACCATO OPACO, VETRA 1V CON VETRO A SPECCHIO. PARETE ATTREZZATA GAROFOLI, CON MENSOLE E FIANCHI NELLO STESSO COLORE RALDELLE PORTE. LACCATO OPACO.
 MATT LACQUERED MODEL DUANA 2F DOOR, MODEL VETRA 1V DOOR WITH MIRRORRED GLASS. GAROFOLI EQUIIPPED WALL PANEL, WITH SHELVES AND SIDES OF THE SAME RAL COLOUR AS THE DOORS, MATT LACQUERED.
 PORTES MODELE DUANA 2F LAQUÉ MAT, VETRA 1V AVEC VITRAGE MIROIR. CLOISON ÉQUIPÉE GAROFOLI, AVEC ÉTAGÈRES ET CÔTÉS DANS LE MÊME COLORIS RAL QUE LES PORTES, LAQUÉ MAT
 PUERTAS MODELO DUANA 2F LACADO MATE, VETRA 1V CON VIDRIO ESPEJO. PARED EQUIPADA GAROFOLI, CON BALDAS Y LATERALES DEL MISMO COLOR RAL DE LAS PUERTAS, LACADO MATE.
 TÜREN MODELL DUANA 2F, MATT LACKIERT, VETRA 1V MIT SPIEGELGLAS. SCHRANKWAND GAROFOLI MIT BORDEN UND SEITENTEILEN IN DER GLEICHEN RAL-FARBE DER TÜREN, MATT LACKIERT
 ДВЕРИ МОДЕЛЬ DUANA 2F ЛАКИРОВАННЫЕ МАТОВЫЕ, VETRA 1V С ЗЕРКАЛЬНЫМ СТЕКЛОМ. ОБОРУДОВАННАЯ СТЕНКА GAROFOLI, С ПОЛКАМИ И БОКОВИНАМИ В ЦВЕТЕ RAL АНАЛОГИЧНОМ ЦВЕТУ ДВЕРЕЙ, ЛАКИРОВАННАЯ МАТОВАЯ.

MOD. DUANA 2F
 PORTA A BATTENTE MODELLO DUANA 2F, LACCATO LUCIDO.
 MODEL DUANA 2F HINGED DOOR, GLOSSY LACQUERED.
 PORTE À BATTANT MODÈLE DUANA 2F, LAQUÉ BRILLANT.
 PUERTA BATIENTE MODELO DUANA 2F, LACADO BRILLO.
 FLÜGELTÜR MODELL DUANA 2F, MATT LACKIERT.
 РАСПАШНАЯ ДВЕРЬ МОДЕЛЬ DUANA 2F, ЛАКИРОВАННАЯ ГЛЯНЦЕВАЯ.



STILE CONTEMPORANEO

IL PRIMO SISTEMA PORTE/PARETI IN MANIGLIA INTEGRATA.
UNA DELLE PIÙ SIGNIFICATIVE INNOVAZIONI DI GIDEA.
IN ALLUMINIO E ALLUMINIO RIVESTITO IN LAMINATO
OGNI PORTA PUÒ ESSERE PRODOTTA NELLA MISURA
DESIDERATA: PANNELLI IN VETRO, LEGNO, MDF, IN UNA
VASTA GAMMA DI COLORI. CON LA PARTICOLARITÀ DI UNA
MANIGLIA DI SICUREZZA INSERITA PERFETTAMENTE NEL
MONTANTE DEL TELAIO, CON APERTURA A PRESSIONE,
SEMPRE APRIBILE DALL'INTERNO ANCHE CON
SERRATURA BLOCCATA DALL' ESTERNO.

CONTEMPORARY STYLE. THE FIRST DOOR/WALL SYSTEM WITH INTEGRATED HANDLES. ONE OF GIDEA'S MOST SIGNIFICANT INNOVATIONS. IN ALUMINIUM AND ALUMINIUM COVERED IN LAMINATE. EVERY DOOR CAN BE PRODUCED IN THE REQUESTED SIZE. GLASS, WOOD, MDF PANELS IN A WIDE RANGE OF COLOURS. DOORS WITH THE PARTICULARITY OF A SAFETY HANDLE INSERTED INTO THE FRAME UPRIGHT. IT OPENS WITH PRESSURE AND CAN ALWAYS BE OPENED FROM THE INSIDE EVEN WHEN LOCKED FROM THE OUTSIDE.

STYLE CONTEMPORAIN. LE PREMIER SYSTEME PORTES/CLOISONS DANS UNE POIGNEE INCORPOREE. L'UNE DES INNOVATIONS LES PLUS MARQUANTES DE GIDEA. EN ALUMINIUM ET ALUMINIUM RECOUVERT DE STRATIFIE CHAQUE PORTE PEUT ETRE REALISEE DANS LA MESURE SOUHAITEE: PANNEAUX EN VERRE, BOIS, MDF, DANS UNE VASTE GAMME DE COLORIS. AVEC LA PARTICULARITE D'UNE POIGNEE DE SECURITE PARFAITEMENT INSEREE DANS LE MONTANT DU CADRE, AVEC UNE OUVERTURE A PRESSION, TOUJOURS OUVRABLE DE L'INTERIEUR, MEME LORSQUE LA SERRURE EST BLOQUEE DE L'EXTERIEUR.

ESTILO CONTEMPORÁNEO. EL PRIMER SISTEMA DE PUERTAS-PAREDES CON MANILLA INCORPORADA. UNA DE LAS INNOVACIONES MÁS SIGNIFICATIVAS DE GIDEA. YA SEA DE ALUMINIO O DE ALUMINIO REVESTIDO EN LAMINADO, CADA PUERTA PUEDE PRODUCIRSE A MEDIDA: PANELES DE VIDRIO, MADERA, MDF, EN UNA VASTA GAMA DE COLORES. CON EL DETALLE DE UNA MANILLA DE SEGURIDAD ENCASTRADA PERFECTAMENTE EN EL MONTANTE DEL MARCO, CON APERTURA A PRESIÓN DESDE EL INTERIOR AUNQUE LA CERRADURA ESTÉ BLOQUEADA DESDE EL EXTERIOR.

ZEITGENÖSSISCHER STIL. DAS ERSTE TÜR-WAND-SYSTEM MIT INTEGRIERTEM DRÜCKER. EINE DER BEDEUTENDSTEN INNOVATIONEN VON GIDEA. AUS ALUMINIUM UND LAMINATBESCHICHTETEM ALUMINIUM. ALLE TÜREN KÖNNEN NACH MASS IN DER GEWÜNSCHTEN GRÖSSE ANGEFERTIGT WERDEN. MIT PANELEN AUS GLAS, HOLZ ODER MDF, IN VIELEN VERSCHIEDENEN FARBEN. DAS BESONDERE IST DER IN DEN RAHMENPFOSTEN INTEGRIERTE SICHERHEITSDRÜCKER, DANK DEM DIE TÜR AUCH BEI VON AUSSEN VERRIEGELTEM SCHLOSS VON INNEN AUFGEDRÜCKT WERDEN KANN.

СОВРЕМЕННЫЙ СТИЛЬ. ПЕРВАЯ СИСТЕМА ДВЕРЕЙ И ПЕРЕГОРОДОК СО ВСТРОЕННОЙ РУЧКОЙ. ОДНА ИЗ САМЫХ ЗНАЧИМЫХ НОВИНОК GIDEA. ВЫПОЛНЕННАЯ ИЗ АЛЮМИНИЯ И АЛЮМИНИЯ С ЛАМИНАТНЫМ ПОКРЫТИЕМ. ЛЮБАЯ ДВЕРЬ МОЖЕТ ВЫПУСКАТЬСЯ НЕОБХОДИМОГО РАЗМЕРА. ПАНЕЛИ МОГУТ БЫТЬ ИЗ СТЕКЛА, ДЕРЕВА, ДВП С ШИРОКОЙ ПАЛИТРОЙ ЦВЕТОВ. ОТЛИЧИТЕЛЬНОЙ ЧЕРТОЙ ЯВЛЯЕТСЯ БЕЗОПАСНАЯ РУЧКА, БЕЗУПРЕЧНО ВСТРОЕННАЯ В СТОЙКУ РАМЫ, ОТКРЫВАЮЩАЯ ДВЕРЬ НАЖИМНЫМ МЕХАНИЗМОМ. ДВЕРЬ МОЖНО ВСЕГДА ОТКРЫВАТЬ С ВНУТРЕННЕЙ СТОРОНЫ, ДАЖЕ ЕСЛИ ЗАМОК ЗАПЕРТ СНАРУЖИ.

ANTHA



MOD. VELINA 1V2003

PROFILO, TELAIO E MOSTRINE RIVESTITE IN ALLUMINIO VETRO METAL.
METAL FINISH GLASS, PROFILE, FRAME AND MOUNTINGS COVERED IN ALUMINIUM.
VERRE AVEC DECORATION METALLIQUE, PROFIL, CADRE ET COUVRE-JOINTS RECOUVERTS D'ALUMINIUM.
VIDRIO METAL CON PERFIL, MARCO Y TAPAJUNTAS REVESTIDOS EN ALUMINIO.
GLAS METAL, PROFIL, RAHMEN UND BLENDE MIT ALUVERKLEIDUNG.
ПРОФИЛЬ, РАМА И НАЛИЧНИКИ С АЛЮМИНИЕВЫМ ПОКРЫТИЕМ. СТЕКЛО С МЕТАЛЛИЧЕСКИМ ДЕКОРОМ.



MOD. SIJENTA 6PA

COLORE ROVERE WENGÈ PROFILLO, TELAIO E MOSTRINE RIVESTITE IN ALLUMINIO FILETTI CROMO SATINATO DA 4 MM.
WENGÈ OAK, FRAME AND MOUNTINGS COVERED IN ALUMINIUM, SATIN FINISH 4MM CHROME STRIPS.
COLORIS CHENE WENGÈ PROFIL, CADRE ET COUVRE-JOINTS RECOUVERTS D'ALUMINIUM FILETS CHROME SATINE DE 4 MM.
COLOR ROBLE WENGUÉ CON PERFIL, MARCO Y TAPAJUNTAS REVESTIDOS EN ALUMINIO Y FILETES CROMO SATINADO DE 4 MM.
FARBE EICHE WENGÈ PROFIL, RAHMEN UND BLENDE MIT ALUVERKLEIDUNG, ZIERLEISTEN CHROM SATINIERT 4 MM.
ЦВЕТ ДУБ ВЕНГЕ, ПРОФИЛЬ, РАМА И НАЛИЧНИКИ С АЛЮМИНИЕВЫМ ПОКРЫТИЕМ. МАТОВАЯ, ХРОМИРОВАННАЯ РАСКЛАДКА 4 MM.



MOD. SINA 2PA
 COLORE ROVERE SBIANCATO PROFILO, TELAIO E MOSTRINE RIVESTITE
 IN ALLUMINIO FILETTO ALLUMINIO ANODIZZATO DA 20 MM.
 BLEACHED OAK PROFILE, FRAME AND MOUNTINGS COVERED
 IN ALUMINIUM, ANODISED 20MM ALUMINIUM STRIP.
 COLORIS CHENE BLANCHI PROFIL, CADRE ET COUVRE-JOINTS
 RECOUVERTS D'ALUMINIUM FILET ALUMINIUM ANODISE DE 20 MM.
 COLOR ROBLE BLANQUEADO CON PERFIL, MARCO Y TAPAJUNTAS
 REVESTIDOS EN ALUMINIO Y FILETE EN ALUMINIO ANODIZADO DE 20 MM.
 FARBE EICHE GEKALKT, PROFIL, RAHMEN UND BLENDE MIT
 ALUVERKLEIDUNG, ZIERLEISTE ALUMINIUM ELOXIERT 20 MM.
 ЦВЕТ ОТБЕЛЕННЫЙ ДУБ, ПРОФИЛЬ, ДВЕРНАЯ КОРОБКА И НАЛИЧНИКИ С
 АЛЮМИНИЕВЫМ ПОКРЫТИЕМ. РАСКЛАДКА 20 ММ ИЗ АНОДИРОВАННОГО АЛЮМИНИЯ.

MOD. TOLEGNO 1PAT
 COLORE AVORIO.
 IVORY.
 COLORIS IVOIRE.
 COLOR MARFIL.
 FARBE ELFENBEIN.
 ЦВЕТ СЛОНОВОЙ КОСТИ.





MOD. SIUENTA 6PA
COLORE ROVERE WENGÉ FILETTI CROMO SATINATO DA 4 MM.
WENGÉ OAK, SATIN FINISH 4MM CHROME STRIPS.
COLORIS CHENE WENGE FILETS CHROME SATINE DE 4 MM.
COLOR ROBLE WENGUÉ CON FILETES CROMO SATINADO DE 4 MM.
FARBE EICHE WENGE ZIERLEISTEN CHROM SATINIERT 4 MM.
ЦВЕТ ДУБ ВЕНГЕ, МАТОВАЯ, ХРОМИРОВАННАЯ РАСКЛАДКА 4 MM.



MOD. SERENA 1PA
COLORE ROVERE SBIANCATO.
BLEACHED OAK.
COLORIS CHENE BLANCHI.
COLOR ROBLE BLANQUEADO.
FARBE EICHE GEKALKT.
ЦВЕТ ОТБЕЛЕННЫЙ ДУБ.



GIDEA: LA PORTA CON UN TOCCO DI ESCLUSIVITÀ E, NATURALMENTE, DI GRANDE QUALITÀ

GIDEA: A HIGH QUALITY DOOR WITH A TOUCH OF EXCLUSIVITY.

GIDEA: LA PORTE AVEC UNE TOUCHE D'EXCLUSIVITE ET NATURELLEMENT DE GRANDE QUALITE.

GIDEA: LA PUERTA CON UN TOQUE DE EXCLUSIVIDAD Y, NATURALMENTE, DE GRAN CALIDAD.

GIDEA: TÜREN MIT QUALITÄT UND EXKLUSIVEM TOUCH.

ДВЕРИ GIDEA ОБЛАДАЮТ ШТРИХОМ ЭКСКЛЮЗИВНОСТИ И, ПОНИМАЕТСЯ, ВЫСОКОГО КАЧЕСТВА.

MOD. SIUENTA 6PA
 COLORE ROSSO LUCIDO PROFILO, TELAIO E MOSTRINE RIVESTITE IN ALLUMINIO FILETTI CROMO SATINATO DA 4 MM. SERRATURA TAO CON MANIGLIA XOSIA CROMO LUCIDO.
 GLOSSY RED, PROFILE, FRAME AND MOUNTINGS COVERED IN ALUMINIUM SATIN FINISH 4MM CHROME STRIPS TAO LOCK WITH POLISHED CHROME XOSIA HANDLE.
 COLORIS ROUGE BRILLANT PROFIL, CADRE ET COUVRE-JOINTS RECOUVERTS D'ALUMINIUM FILETS CHROME SATINE DE 4 MM. SERRURE TAO AVEC POIGNEE XOSIA CHROME BRILLANT. COLOR ROJO BRILLO CON PERFIL, MARCO Y TAPAJUNTAS REVISTIDOS EN ALUMINIO Y FILETES CROMO SATINADO DE 4 MM.
 CERRADURA TAO Y MANILLA XOSIA CROMO BRILLANTE.
 FARBE ROT HOCHGLANZ, PROFIL, RAHMEN UND BLENDE MIT ALUVERKLEIDUNG, ZIERLEISTEN CHROM SATINIERT 4 MM. SCHLOSS TAO MIT DRÜCKER XOSIA CHROM POLIERT.
 КРАСНЫЙ ГЛАНЦЕВЫЙ ЦВЕТ, ПРОФИЛЬ, ДВЕРНАЯ КОРОБКА И НАЛИЧНИКИ С АЛЮМИНИЕВЫМ ПОКРЫТИЕМ. МАТОВАЯ, ХРОМИРОВАННАЯ РАСКЛАДКА 4 ММ. ЗАМОК ТАО С ГЛАНЦЕВОЙ, ХРОМИРОВАННОЙ РУЧКОЙ XOSIA.

MOD. SIUENTA 6PA
 COLORE AVORIO LUCIDO PROFILO, TELAIO E MOSTRINE RIVESTITE IN ALLUMINIO FILETTI CROMO SATINATO DA 4 MM.
 GLOSSY IVORY, PROFILE, FRAME AND MOUNTINGS COVERED IN ALUMINIUM, SATIN FINISH 4MM CHROME STRIPS.
 COLORIS IVOIRE BRILLANT PROFIL, CADRE ET COUVRE-JOINTS RECOUVERTS D'ALUMINIUM FILETS CHROME SATINE DE 4 MM.
 COLOR MARFIL BRILLO CON PERFIL, MARCO Y TAPAJUNTAS REVISTIDOS EN ALUMINIO Y FILETES CROMO SATINADO DE 4 MM.
 FARBE ELFENBEIN HOCHGLANZ, PROFIL, RAHMEN UND BLENDE MIT ALUVERKLEIDUNG, ZIERLEISTEN CHROM SATINIERT 4 MM.
 ГЛАНЦЕВЫЙ ЦВЕТ СЛОНОВОЙ КОСТИ, ПРОФИЛЬ, ДВЕРНАЯ КОРОБКА И НАЛИЧНИКИ С АЛЮМИНИЕВЫМ ПОКРЫТИЕМ. МАТОВАЯ, ХРОМИРОВАННАЯ РАСКЛАДКА 4 ММ.





MOD. VELINA 1V2003
PROFILO, TELAIO E MOSTRINE RIVESTITE IN ALLUMINIO, VETRO MOD. LAIN COLORE ARANCIONE.
PROFILE, FRAME AND MOUNTINGS COVERED IN ALUMINIUM, GLASS MOD. LAIN, ORANGE COLOUR.
PROFIL, CADRE ET COUVRE-JOINTS RECOUVERTS D'ALUMINIUM, VERRE MOD. LAIN COLORIS ORANGE.
VIDRIO MOD. LAIN COLOR ANARANJADO CON PERFIL, MARCO Y TAPAJUNTAS REVESTIDOS EN ALUMINIO.
PROFIL, RAHMEN UND BLENDEN MIT ALUVERKLEIDUNG, GLAS MOD. LAIN FARBE ORANGE.
ПРОФИЛЬ, ДВЕРНАЯ КОРОБКА И НАЛИЧНИКИ С АЛЮМИНИЕВЫМ ПОКРЫТИЕМ, СТЕКЛО MOD. LAIN ОРАНЖЕВОГО ЦВЕТА.



ANTHA: IN OGNI PORTA, UN NUOVO MODO DI STUPIRVI

ANTHA: IN EVERY DOOR, A NEW WAY OF AMAZING YOU.

ANTHA: DANS CHAQUE PORTE, UNE NOUVELLE FACON DE VOUS SURPRENDRE.

ANTHA: UN NUEVO MODO DE SORPRENDER A CADA PUERTA.

ANTHA: JEDE TÜR EINE ÜBERRASCHUNG DER BESONDEREN ART.

АНТА: КАЖДАЯ ДВЕРЬ ПРЕДОСТАВЛЯЕТ НАМ НОВУЮ ВОЗМОЖНОСТЬ УДИВИТЬ ВАС.

MOD. TITRA 4VT
 PROFILO, TELAIO E MOSTRINE RIVESTITE IN ALLUMINIO VETRO COLORE AZZURRO
 FILETTI ALLUMINIO ANODIZZATO DA 20 MM. SERRATURA TAO CON MANIGLIA XOSIA CROMO LUCIDO.
 PROFILE, FRAME AND MOUNTINGS COVERED IN ALUMINIUM, BLUE GLASS 20MM ANODISED
 ALUMINIUM STRIPS TAO LOCK WITH POLISHED CHROME XOSIA HANDLE.
 PROFIL, CADRE ET COUVRE-JOINTS RECOUVERTS D'ALUMINIUM, VERRE COLORIS BLEU
 FILETS ALUMINIUM ANODISE DE 20 MM. SERRURE TAO AVEC POIGNEE XOSIA CHROME BRILLANT.
 VIDRIO COLOR AZUL CLARO CON PERFIL, MARCO Y TAPAJUNTAS REVESTIDOS EN ALUMINIO Y FILETES EN
 ALUMINIO ANODIZADO DE 20 MM. CERRADURA TAO Y MANILLA XOSIA CROMO BRILLANTE.
 PROFIL, RAHMEN UND BLENDE MIT ALUVERKLEIDUNG, GLAS FARBE AZUR ZIERLEISTEN
 ALUMINIUM ELOXIERT 20 MM. SCHLOSS TAO MIT DRÜCKER XOSIA CHROM POLIERT.
 ПРОФИЛЬ, ДВЕРНАЯ КОРОБКА И НАЛИЧНИКИ С АЛЮМИНИЕВЫМ ПОКРЫТИЕМ. СТЕКЛО ГОЛУБОГО ЦВЕТА. РАСКЛАДКА
 20 ММ ИЗ АНОДИРОВАННОГО АЛЮМИНИЯ, ЗАМОК ТАО С ГЛЯНЦЕВОЙ, ХРОМИРОВАННОЙ РУЧКОЙ XOSIA.

MOD. TOLINA 1VT
 PROFILO, TELAIO E MOSTRINE RIVESTITE IN ALLUMINIO SERRATURA SUPER
 CON MANIGLIA XOSIA CROMO LUCIDO VETRO MADRAS TIPO "B".
 PROFILE, FRAME AND MOUNTINGS COVERED IN ALUMINIUM SUPER LOCK
 WITH POLISHED CHROME XOSIA HANDLE, MADRAS GLASS TYPE "B".
 PROFIL, CADRE ET COUVRE-JOINTS RECOUVERTS D'ALUMINIUM SERRURE SUPER
 AVEC POIGNEE XOSIA CHROME BRILLANT VERRE MADRAS TYPE "B".
 VIDRIO MADRÁS TIPO "B" CON PERFIL, MARCO Y TAPAJUNTAS REVESTIDOS EN
 ALUMINIO, CERRADURA SUPER Y MANILLA XOSIA CROMO BRILLANTE.
 PROFIL, RAHMEN UND BLENDE MIT ALUVERKLEIDUNG SCHLOSS SUPER
 MIT DRÜCKER XOSIA CHROM POLIERT, GLAS MADRAS TYP "B".
 ПРОФИЛЬ, ДВЕРНАЯ КОРОБКА И НАЛИЧНИКИ С АЛЮМИНИЕВЫМ ПОКРЫТИЕМ. ЗАМОК SUPER
 С ГЛЯНЦЕВОЙ, ХРОМИРОВАННОЙ РУЧКОЙ XOSIA, СТЕКЛО MADRAS ТИПА "В".





MOD. TOLINA 1VT - TOQUA 6PAT
DUE ANTE SCORREVOLI E QUATTRO FISSE SU 2 GUIDE PARALLELE IN LUCE COMPLETA
DI TELAIO E MOSTRINE COLORE ROVERE WENGE FILETTI CROMO SATINATO
DA 4 MM. VETRO MOD. LAIN COLORE BIANCO MARINA.
2 SLIDING AND 4 FIXED DOORS ON 2 PARALLEL TRACKS IN DOOR OPENING, COMPLETE
WITH FRAME AND WENGE OAK COLOUR MOUNTINGS AND SATIN FINISH 4MM CHROME
STRIPS GLASS MOD. LAIN, MARINE WHITE COLOUR.
A DEUX PORTES COULISSANTES ET QUATRE FIXES SUR 2 RAILS PARALLELES VISIBLES
AVEC CADRE ET COUVRE-JOINTS COLORIS CHENE WENGE ET FILETS CHROME SATINE DE
4 MM. VERRE MOD. LAIN COLORIS BLANC MARINE.
DOS HOJAS CORREDERAS SOBRE DOS GUIAS PARALELAS A LA VISTA Y CUATRO FIJAS,
CON MARCOY TAPAJUNTAS DE COLOR ROBLE WENGUE Y FILETES CROMO SATINADO
DE 4 MM. VIDRIO MOD. LAIN COLOR BLANCO MARINA.
ZWEI VERSCHIEBBARE UND VIER FEST MONTIERTE TÜRBLÄTTER AUF ZWEI PARALLELEN
SCHIENEN, KOMPLETT MIT RAHMEN UND BLENDE FARBE EICHE WENGE UND
ZIERLEISTEN CHROM SATINIERT 4 MM. GLAS MOD. LAIN FARBE MARINEWEISS.
ДВЕ РАЗДВИЖНЫЕ СТВОРКИ ДВЕРИ И ЧЕТЫРЕ ФИКСИРОВАННЫЕ С 2 ПАРАЛЛЕЛЬНЫМИ
ВИДИМЫМИ РЕЛЬСАМИ, С ДВЕРНОЙ КОРОБКЕЙ И НАЛИЧНИКАМИ ЦВЕТА ДУБ ВЕНГЕ.
МАТОВАЯ, ХРОМИРОВАННАЯ РАСКЛАДКА 4 ММ. СТЕКЛО МОД. LAIN, БЕЛЫЙ ЦВЕТ MARINA.

IL SEGRETO GIDEA: REALIZZARE PORTE CAPACI DI ESALTARE QUALUNQUE AMBIENTE DOMESTICO

THE SECRET OF GIDEA: THE CREATION OF DOORS THAT ENHANCE ANY ROOM OF THE HOME.

LE SECRET GIDEA: REALISER DES PORTES EN MESURE DE METTRE EN AVANT TOUT INTERIEUR.

EL SEGRETO GIDEA: REALIZAR PUERTAS CAPACES DE EXALTAR CUALQUIER AMBIENTE DOMÉSTICO.

DAS GEHEIMNIS VON GIDEA: WIR MACHEN TÜREN, DIE JEDEN RAUM ZU ETWAS BESONDEREM MACHEN.

СЕКРЕТ УСПЕХА GIDEA: МЫ СОЗДАЕМ ДВЕРИ, КОТОРЫЕ МОГУТ УКРАСИТЬ ЛЮБОЕ ПОМЕЩЕНИЕ ДОМА.



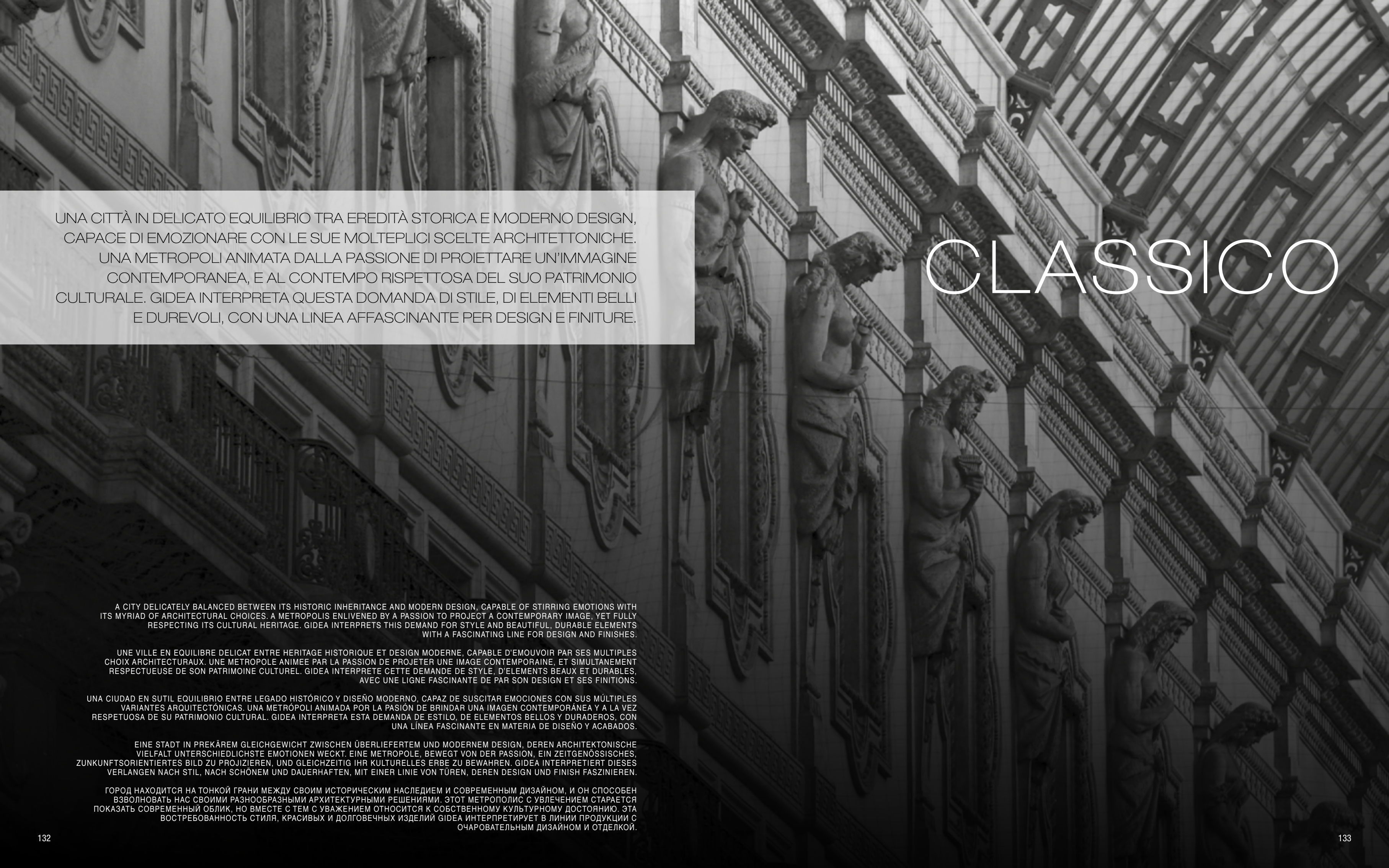
MOD. TOLINA 1VT
DUE ANTE SCORREVOLI A PARETE COLORE BIANCO
VETRO SERIGRAFATO COLORE VERDE.
TWO LEAF WALL-MOUNTED SLIDING DOOR, COLOUR: WHITE
SCREEN-PRINTED GLASS PANEL, COLOUR: GREEN.
DEUX VANTAUX COULISSANT LE LONG DU MUR COLORIS BLANC
VITRAGE SÉRIGRAPHIÉ COLORIS VERT.
DOS PUERTAS CORREDIZAS DE PARED COLOR BLANCO
VIDRIO SERIGRAFIADO COLOR VERDE.
VORWAND-DOPPELSCHIEBETÜR FARBE WEISS
GLAS MIT SIEBDRUCK FARBE GRÜN.
ДВЕ РАЗДВИЖНЫЕ СТВОРКИ ДВЕРИ СНАРУЖИ СТЕНЫ БЕЛОГО ЦВЕТА.
СТЕКЛО С ШЕЛКОГРАФИЧЕСКОЙ ПЕЧАТЬЮ ЗЕЛЕННОГО ЦВЕТА.



MOD. TOLINA 1VT
DUE ANTE SCORREVOLI A 2 GUIDE PARALLELE IN LUCE COMPLETA
DI TELAIO E MOSTRINE VETRO MOD. LAIN COLORE BIANCO MARINA.
PROFILO, TELAIO E MOSTRINE RIVESTITE IN ALLUMINIO.
TWO WALL-MOUNTED SLIDING DOORS ON 2 PARALLEL TRACKS IN
DOOR OPENING, COMPLETE WITH FRAME AND MOUNTINGS
GLASS MOD. LAIN, MARINE WHITE COLOUR PROFILE, FRAME AND
MOUNTINGS COVERED IN ALUMINIUM.
DEUX PORTES COULISSANT SUR 2 RAILS PARALLELES VISIBLES
AVEC CADRE ET COUVRE-JOINTS VERRE MOD. LAIN COLORIS BLANC
MARINE. PROFIL, CADRE ET COUVRE-JOINTS RECOUVERTS D'ALUMINIUM.
DOS HOJAS CORREDERAS SOBRE DOS GUÍAS PARALELAS A LA VISTA, CON
MARCO Y TAPAJUNTAS VIDRIO MOD. LAIN COLOR BLANCO MARINA
PERFIL, MARCO Y TAPAJUNTAS REVESTIDOS EN ALUMINIO.
DOPPELSCHIEBETÜR AUF ZWEI PARALLELEN SCHIENEN, KOMPLETT MIT
RAHMEN UND BLENDE GLAS MOD. LAIN FARBE MARINEWEISS.
PROFIL, RAHMEN UND BLENDE MIT ALUVERKLEIDUNG.
ДВЕ РАЗДВИЖНЫЕ СТВОРКИ ДВЕРИ С 2 ВИДИМЫМИ ПАРАЛЛЕЛЬНЫМИ
РЕЛЬСАМИ, С ДВЕРНОЙ КОРОБКЕЙ И НАЛИЧНИКАМИ. СТЕКЛО МОД. LAIN,
БЕЛЫЙ ЦВЕТ MARINA. ПРОФИЛЬ, ДВЕРНАЯ КОРОБКА И
НАЛИЧНИКИ С АЛЮМИНИЕВЫМ ПОКРЫТИЕМ.

MOD. TOLINA 1VT
DUE ANTE SCORREVOLI. UNA FISSA SU 3 GUIDE PARALLELE IN LUCE
COMPLETA DI TELAIO E MOSTRINE PROFIL, TELAIO E MOSTRINE
RIVESTITE IN ALLUMINIO VETRO MADRAS.
TWO SLIDING DOORS, ONE FIXED DOOR ON 3 PARALLEL TRACKS IN DOOR
OPENING COMPLETE WITH FRAME AND MOUNTINGS. PROFILE, FRAME AND
MOUNTINGS COVERED IN ALUMINIUM, MADRAS GLASS.
DEUX PORTES COULISSANTES, UNE FIXE SUR 3 RAILS PARALLELES
VISIBLES AVEC CADRE ET COUVRE-JOINTS PROFIL, CADRE ET
COUVRE-JOINTS RECOUVERTS D'ALUMINIUM, VERRE MADRAS.
DOS HOJAS CORREDERAS Y UNA FIJA SOBRE TRES GUÍAS PARALELAS
A LA VISTA, CON MARCO Y TAPAJUNTAS, VIDRIO MADRÁS CON PERFIL,
MARCO Y TAPAJUNTAS REVESTIDOS EN ALUMINIO.
ZWEI VERSCHIEBBARE TÜRLÄTTER UND EIN FEST MONTIERTES TÜRLÄTT AUF
DREI PARALLELEN SCHIENEN, KOMPLETT MIT RAHMEN UND PROFILBLENDE.
RAHMEN UND BLENDE MIT ALUVERKLEIDUNG, GLAS MADRAS.
ДВЕ РАЗДВИЖНЫЕ СТВОРКИ ДВЕРИ С 3 ВИДИМЫМИ ПАРАЛЛЕЛЬНЫМИ
РЕЛЬСАМИ, С ДВЕРНОЙ КОРОБКЕЙ И НАЛИЧНИКАМИ. ПРОФИЛЬ, ДВЕРНАЯ
КОРОБКА И НАЛИЧНИКИ С АЛЮМИНИЕВЫМ ПОКРЫТИЕМ, СТЕКЛО MADRAS.





UNA CITTÀ IN DELICATO EQUILIBRIO TRA EREDITÀ STORICA E MODERNO DESIGN,
CAPACE DI EMOZIONARE CON LE SUE MOLTEPLICI SCELTE ARCHITETTONICHE.
UNA METROPOLI ANIMATA DALLA PASSIONE DI PROIETTARE UN'IMMAGINE
CONTEMPORANEA, E AL CONTEMPO RISPETTOSA DEL SUO PATRIMONIO
CULTURALE. GIDEA INTERPRETA QUESTA DOMANDA DI STILE, DI ELEMENTI BELLI
E DUREVOLI, CON UNA LINEA AFFASCINANTE PER DESIGN E FINITURE.

CLASSICO

A CITY DELICATELY BALANCED BETWEEN ITS HISTORIC INHERITANCE AND MODERN DESIGN, CAPABLE OF STIRRING EMOTIONS WITH ITS MYRIAD OF ARCHITECTURAL CHOICES. A METROPOLIS ENLIVENED BY A PASSION TO PROJECT A CONTEMPORARY IMAGE, YET FULLY RESPECTING ITS CULTURAL HERITAGE. GIDEA INTERPRETS THIS DEMAND FOR STYLE AND BEAUTIFUL, DURABLE ELEMENTS WITH A FASCINATING LINE FOR DESIGN AND FINISHES.

UNE VILLE EN EQUILIBRE DELICAT ENTRE HERITAGE HISTORIQUE ET DESIGN MODERNE, CAPABLE D'EMOUVOIR PAR SES MULTIPLES CHOIX ARCHITECTURAUX. UNE METROPOLE ANIMEE PAR LA PASSION DE PROJETER UNE IMAGE CONTEMPORAINE, ET SIMULTANEMENT RESPECTUEUSE DE SON PATRIMOINE CULTUREL. GIDEA INTERPRETE CETTE DEMANDE DE STYLE, D'ELEMENTS BEAUX ET DURABLES, AVEC UNE LIGNE FASCINANTE DE PAR SON DESIGN ET SES FINITIONS.

UNA CIUDAD EN SUTIL EQUILIBRIO ENTRE LEGADO HISTÓRICO Y DISEÑO MODERNO, CAPAZ DE SUSCITAR EMOCIONES CON SUS MÚLTIPLES VARIANTES ARQUITECTÓNICAS. UNA METRÓPOLI ANIMADA POR LA PASIÓN DE BRINDAR UNA IMAGEN CONTEMPORÁNEA Y A LA VEZ RESPETUOSA DE SU PATRIMONIO CULTURAL. GIDEA INTERPRETA ESTA DEMANDA DE ESTILO, DE ELEMENTOS BELLOS Y DURADEROS, CON UNA LÍNEA FASCINANTE EN MATERIA DE DISEÑO Y ACABADOS.

EINE STADT IN PREKÄREM GLEICHGEWICHT ZWISCHEN ÜBERLIEFERTEM UND MODERNEM DESIGN, DEREN ARCHITEKTONISCHE VIELFALT UNTERSCHIEDLICHSTE EMOTIONEN WECKT. EINE METROPOLE, BEWEGT VON DER PASSION, EIN ZEITGENÖSSISCHES, ZUNKUNFTSORIENTIERTES BILD ZU PROJIZIEREN, UND GLEICHZEITIG IHR KULTURELLES ERBE ZU BEWAHREN. GIDEA INTERPRETIERT DIESES VERLANGEN NACH STIL, NACH SCHÖNEM UND DAUERHAFTEN, MIT EINER LINIE VON TÜREN, DEREN DESIGN UND FINISH FASZINIEREN.

ГОРОД НАХОДИТСЯ НА ТОНКОЙ ГРАНИ МЕЖДУ СВОИМ ИСТОРИЧЕСКИМ НАСЛЕДИЕМ И СОВРЕМЕННЫМ ДИЗАЙНОМ, И ОН СПОСОБЕН ВЗВОЛНОВАТЬ НАС СВОИМИ РАЗНООБРАЗНЫМИ АРХИТЕКТУРНЫМИ РЕШЕНИЯМИ. ЭТОТ МЕТРОПОЛИС С УВЛЕЧЕНИЕМ СТАРАЕТСЯ ПОКАЗАТЬ СОВРЕМЕННЫЙ ОБЛИК, НО ВМЕСТЕ С ТЕМ С УВАЖЕНИЕМ ОТНОСИТСЯ К СОБСТВЕННОМУ КУЛЬТУРНОМУ ДОСТОЯНИЮ. ЭТА ВОСТРЕБОВАННОСТЬ СТИЛЯ, КРАСИВЫХ И ДОЛГОВЕЧНЫХ ИЗДЕЛИЙ GIDEA ИНТЕРПРЕТИРУЕТ В ЛИНИИ ПРОДУКЦИИ С ОЧАРОВАТЕЛЬНЫМ ДИЗАЙНОМ И ОТДЕЛКОЙ.

RAFFINATA BELLEZZA

DALLA RICERCA E DALL' ESPERIENZA GIDEA NASCE
UNA COLLEZIONE DI PORTE INNOVATIVA ED ORIGINALE
CHE SI DIFFERENZIA CON PERSONALITÀ GRAZIE
AD UN PARTICOLARE DETTAGLIO ARCHITETTONICO:
LA STONDATAURA DEL PROFILO DELL'ANTA.
NASCE COSÌ XONDA, UNA PORTA LISCIA,
PIACEVOLE AL TATTO, DOTATA DI UNA LINEARITÀ TOTALE.

XONDA

SOPHISTICATED BEAUTY. GIDEA'S RESEARCH AND EXPERIENCE OPENS THE DOOR TO AN INNOVATIVE AND ORIGINAL COLLECTION THAT STANDS OUT WITH PERSONALITY THANKS TO A PARTICULAR ARCHITECTURAL DETAIL: THE ROUNDED PROFILE OF THE DOOR. THE RESULT IS XONDA, A PLAIN DOOR WITH TOTAL LINEARITY AND PLEASANT TO THE TOUCH.

BEAUTE RAFFINEE. DE LA RECHERCHE ET DE L'EXPERIENCE GIDEA EST NEE UNE COLLECTION DE PORTES NOVATRICE ET ORIGINALE QUI SE DISTINGUE FORTEMENT GRACE A UN DETAIL ARCHITECTURAL PARTICULIER: LE PROFIL ARRONDI DE LA PORTE. VOILA DONG XONDA. UNE PORTE LISSE, AGREABLE AU TOUCHER, TOTALEMENT LINEAIRE.

BELLEZA REFINADA. LA INVESTIGACIÓN Y LA EXPERIENCIA GIDEA HA DADO VIDA A UNA COLECCIÓN DE PUERTAS INNOVADORA Y ORIGINAL, QUE SE DISTINGUE CON PERSONALIDAD GRACIAS A UN PRECIOSO DETALLE ARQUITECTÓNICO: LAS ARISTAS REDONDEADAS. ASÍ NACE XONDA, UNA PUERTA LISA, AGRADABLE AL TACTO, COMPLETAMENTE LINEAL.

RAFFINIERTE SCHÖNHEITENE ORIGINELLE TÜRENKOLLEKTION, IN DER DAS GANZE KNOW-HOW, DIE ERFAHRUNG UND DER INNOVATIONSGEIST VON GIDEA STECKEN. TÜREN MIT AUSDRUCKSSTARKEM DESIGN, DIE SICH BEREITS AUF DEN ERSTEN BLICK DURCH DAS ABGERUNDETE TÜRBLATTPROFIL VON DER MASSE ABHEBEN, GLATT, ANGENEHM ANZUGREIFEN UND IN KLARER LINIENFÜHRUNG.

ИЗЫСКАННАЯ КРАСОТА. ИСХОДЯ ИЗ ИЗЫСКАНИЙ И ОПЫТА РАБОТЫ GIDEA, БЫЛА СОЗДАНА ИННОВАЦИОННАЯ И ОРИГИНАЛЬНАЯ КОЛЛЕКЦИЯ ДВЕРЕЙ, ОТЛИЧИТЕЛЬНОЙ ЧЕРТОЙ КОТОРОЙ ЯВЛЯЕТСЯ ОСОБЕННАЯ АРХИТЕКТУРНАЯ ДЕТАЛЬ - ЗАКРУГЛЕННЫЙ ПРОФИЛЬ ДВЕРНОГО ПОЛОТНА. ТАК ПОЯВИЛАСЬ НА СВЕТ XONDA - ГЛАДКАЯ, ПРИЯТНАЯ НА ОЩУПЬ ДВЕРЬ, ОХАРАКТЕРИЗОВАННАЯ ВЫРАЖЕННОЙ ЛИНЕЙНОСТЬЮ.

UTILIZZA QUESTO QR-CODE PER SCARICARE IL CATALOGO
USE THIS QR-CODE TO DOWNLOAD THE CATALOGUE
UTILISEZ CE QR-CODE POUR TÉLÉCHARGER LE CATALOGUE
USE ESTE QR-CODE PARA DESCARGAR EL CATALOGO
VERWENDEN SIE DIESEN QR-CODE, UM DEN KATALOG HERUNTERZULADEN
ИСПОЛЬЗУЙТЕ ЭТОТ QR-КОД ДЛЯ ЗАГРУЗКИ КАТАЛОГА







MOD. BRIO 1L
COLORE BIANCO.
COLOUR WHITE.
COLORIS BLANC.
COLOR BLANCO.
FARBE WEISS.
БЕЛЫЙ ЦВЕТ.

MOD. BRIO 1L
COLORE AVORIO.
COLOUR IVORY.
COLORIS IVOIRE.
COLOR MARFIL.
FARBE ELFENBEIN.
ЦВЕТ СЛОНОВОЙ КОСТИ.





MOD. BRIO 1 L
COLORE TORTORA.
COLOUR DOVE GREY.
COLORIS TOURTERELLE.
COLOR GRIS TÓRTOLA.
FARBE TAUBENGRAU.
СЕРО-КОРИЧНЕВЫЙ ЦВЕТ.





MOD. BRIO 1L
COLORE NOCE BIONDO.
COLOUR BLOND WALNUT.
COLORIS NOYER BLOND.
COLOR NOGAL CLARO.
FARBE NUSSBAUM BLOND.
ЦВЕТ СВЕТЛЫЙ ОРЕХ.

MOD. BRIO 1L
COLORE ROVERE ANTRACITE.
COLOUR ANTHRACITE OAK.
COLORIS CHENE ANTHRACITE.
COLOR ROBLE ANTHRACITA.
FARBE EICHE ANTHRAZIT.
ЦВЕТ ДУБ АНТРАЦИТ.





MOD. BRIO 1L
 PORTA A BATTENTE, AVORIO. MANIGLIA AREA 51 CROMO SATINATO.
 HINGED DOOR, IVORY. AREA 51 SATIN-FINISH CHROME HANDLE.
 PORTE À BATTANT, IVOIRE. POIGNÉE AREA 51 CHROME SATINÉ.
 PUERTA BATIENTE, MARFIL. MANILLA AREA 51 CROMO SATINADO.
 FLÜGELTÜR ELFENBEIN. GRIFF AREA 51 CHROM SATINIERT.
 ЦВЕТА СЛОНОВОЙ КОСТИ. РУЧКА AREA 51, САТИНИРОВАННЫЙ ХРОМ.

MOD. ANVRIA 1V
 PORTA A BATTENTE, AVORIO. VETRO WOOD BASE TRASPARENTE BRONZO, DECORO ACIDATO.
 HINGED DOOR, IVORY. WOOD GLASS, TRANSPARENT BRONZE BASE ACID-ETCHED DECORATION.
 PORTE À BATTANT, IVOIRE. VITRAGE WOOD BASE TRANSPARENTE BRONZE DÉCORÉ DÉPOLI.
 PUERTA BATIENTE, MARFIL. VIDRIO WOOD BASE TRANSPARENTE BRONCE, DECORACIÓN ACIDADA.
 FLÜGELTÜR, ELFENBEIN. GLAS WOOD, TRANSPARENT BASIS IN BRONZE MIT GEÄTZTEM DEKOR.
 ЦВЕТА СЛОНОВОЙ КОСТИ. СТЕКЛО WOOD BASE ПРОЗРАЧНОЕ БРОНЗОВОЕ С ДЕКОРАТИВНЫМ ЭЛЕМЕНТОМ,
 ОБРАБОТАННЫМ ОКИСЛЕНИЕМ.



INCONFONDIBILE ELEGANZA

PIRAMIDE È UNA LINEA DI PORTE IN LAMINATINO DAL DESIGN CLASSICO PER LA CASA ELEGANTE, CON UNA RAFFINATEZZA RICONOSCIBILE NELL'ARMONIA DELLE FORME E NELL' ALTO LIVELLO DELLE FINITURE; CON DETTAGLI CHE TRASMETTONO UNA CALDA SENSAZIONE DI OSPITALITÀ. PIRAMIDE OFFRE UNA GAMMA COMPLETA CHE FONDE QUALITÀ E CONVENIENZA IN PORTE DI GRANDE ELEGANZA E DI SICURO PRESTIGIO.

UNMISTAKEABLE ELEGANCE
PIRAMIDE IS A LINE OF LAMINATE DOORS WITH A CLASSIC DESIGN FOR THE ELEGANT HOME. SOPHISTICATION SEEN IN THE HARMONY OF ITS FORMS AND IN THE HIGH QUALITY OF THE FINISHES. DETAILS THAT TRANSMIT A WARM SENSATION OF HOSPITALITY. PIRAMIDE OFFERS A COMPLETE GAMMA OF PRODUCTS THAT BLENDS QUALITY AND ECONOMY IN DOORS OF GREAT ELEGANCE AND CERTAIN PRESTIGE.

ELEGANCE INCOMPARABLE
PIRAMIDE EST UNE LIGNE DE PORTES EN STRATIFIE AU DESIGNCLASSIQUE POUR UNE MAISON ELEGANTE, AVEC UN RAFFINEMENT RECONNAISSABLE A L'HARMONIE DES FORMES ET A LA QUALITE DES FINITIONS; AVEC DES DETAILS QUI OFFRENT UNE CHALEUREUSE HOSPITALITE. PIRAMIDE PROPOSE UNE GAMME COMPLETE, DE QUALITE ET ABORDABLE, DE PORTES TRES ELEGANTES ET PRESTIGIEUSES.

ELEGANCIA INCONFUNDIBLE
PIRAMIDE ES UNA LÍNEA DE PUERTAS LAMINADAS DE DISEÑO CLÁSICO PARA LA CASA ELEGANTE. CON UNA DISTINCIÓN QUE SE RECONOCE EN LA ARMONÍA DE LAS FORMAS Y EN EL ALTO NIVEL DE LOS ACABADOS, CON DETALLES QUE TRANSMITEN UNA CÁLIDA SENSACIÓN DE ACOGIDA. PIRAMIDE OFRECE UNA SURTIDA GAMA DE PUERTAS DE GRAN ELEGANCIA Y ALTO PRESTIGIO CON UNA EXCELENTE RELACIÓN CALIDAD-PRECIO.

UNVERWECHSELBARE ELEGANZ
PIRAMIDE – LAMINATTÜREN IN KLASSISCHEM DESIGN, FÜR DIE ELEGANTE WOHNUNG. DER UNAUFDRINGLICH EXKLUSIVE STIL ÜBERZEUGT DURCH DIE HARMONIE DER FORMEN UND DIE HOHE QUALITÄT DER VERARBEITUNG, ABER AUCH DETAILS, DIE WOHLNICHKEIT UND ANGENEHME WÄRME VERMITTELN. DIE KOLLEKTION PIRAMIDE BIETET EINE KOMPLETTE PALETTE VON TÜREN, BEI DER QUALITÄT, PREIS, ELEGANZ UND PRESTIGE AUF EINEN GELUNGENEN NENNER GEBRACHT WURDEN.

НЕСРАВНЕННАЯ ЭЛЕГАНТНОСТЬ
PIRAMIDE - ЭТО ЛИНИЯ ДВЕРЕЙ С ЛАМИНАТНЫМ ПОКРЫТИЕМ В КЛАССИЧЕСКОМ СТИЛЕ, ПРЕДНАЗНАЧЕННАЯ ДЛЯ ЭЛЕГАНТНОГО ДОМА. ЕЕ ИЗЫСКАННОСТЬ ВЫРАЖАЕТСЯ В ГАРМОНИЧНЫХ ФОРМАХ И ВЫСОКОМ УРОВНЕ ОТДЕЛКИ. ЕЕ ДЕТАЛИ ПЕРЕДАЮТ ТЕПЛОЕ ОЩУЩЕНИЕ ГОСТЕПРИИМСТВА. PIRAMIDE ПРЕДЛАГАЕТ ПОЛНЫЙ АССОРТИМЕНТ, В КОТОРОМ КАЧЕСТВО ОБЪЕДИНЯЕТСЯ С ВЫГОДОЙ, СОЗДАВАЯ ОЧЕНЬ ЭЛЕГАНТНЫЕ И ПРЕСТИЖНЫЕ ДВЕРИ.

PIRAMIDE



UTILIZZA QUESTO QR CODE PER SCARICARE IL CATALOGO
USE THIS QR CODE TO DOWNLOAD THE CATALOGUE
UTILISEZ CE QR CODE POUR TÉLÉCHARGER LE CATALOGUE
USE ESTE QR CODE PARA DESCARGAR EL CATALOGO
VERWENDEN SIE DIESEN QR CODE, UM DEN KATALOG HERUNTERZULADEN
ИСПОЛЬЗУЙТЕ ЭТОТ QR-КОД ДЛЯ ЗАГРУЗКИ КАТАЛОГА







MOD. STODUA 2B
COLORE AVORIO.
COLOUR IVORY.
COLORIS IVOIRE.
COLOR MARFIL.
FARBE ELFENBEIN.
ЦВЕТ СЛОНОВОЙ КОСТИ.





MOD. STODUA 2B
COLORE ARTE POVERA.
COLOUR ARTE POVERA.
COLOURS ARTE POVERA.
COLOR ARTE POVERA.
FARBE ARTE POVERA.
ЦБЕТ АРТЕ ПОВЕРА.





MOD. VEPA 1B1V
COLORE ARTE POVERA, VETRO MADRAS MOLATO E INCISO LATO LISCIO.
COLOUR ARTE POVERA, GROUND MADRAS GLASS ENGRAVED ON THE PLAIN SIDE.
COLORIS ARTE POVERA, VERRRE MADRAS MEULE ET GRAVE COTE LISSE.
COLOR ARTE POVERA, VIDRIO MADRÁS BISELADO Y GRABADO DEL LADO LISO.
FARBE ARTE POVERA, GLAS MADRAS, GLATTE SEITE GESCHLIFFEN UND GRAVIERT
ЦВЕТ ARTE POVERA, СТЕКЛО MADRAS ШЛИФОВАННОЕ, ГРАНЕНОЕ С ГЛАДКОЙ СТОРОНЫ.

MOD. STODUA 2B
COLORE ARTE POVERA.
COLOUR ARTE POVERA.
COLORIS ARTE POVERA.
COLOR ARTE POVERA.
FARBE ARTE POVERA.
ЦВЕТ ARTE POVERA.

MOD. PUNA 1B
COLORE MAGNOLIA.
COLOUR MAGNOLIA.
COLORIS MAGNOLIA.
COLOR MAGNOLIA
FARBE MAGNOLIE.
ЦВЕТ МАГНОЛИЯ.



STILE SOFISTICATO

IL PRIMO "PRODOTTO FINITO" DI GIDEA. UNA LINEA DI PORTE PER INTERNI CON TUTTE LE CARATTERISTICHE ESTETICHE E COSTRUTTIVE DI UNA TRADIZIONALE PORTA IN LEGNO, CON UNA TECNOLOGIA APPLICATIVA IN RIVESTIMENTO MELAMINICO UNICA ED ORIGINALE. LA PRIMA PORTA IN MATERIALI COMPOSITI RIVESTITA IN LAMINATO È REALIZZATA CON IL SISTEMA AD ELEMENTI ABBINATI SECONDO LA TRADIZIONALE MANIFATTURA: TRAVERSE, PANNELLI, MONTANTI CON STRUTTURA IN LEGNO E SUOI DERIVATI.

THE FIRST GIDEA "FINISHED PRODUCT": A LINE OF INTERIOR DOORS WITH ALL OF THE AESTHETIC AND CONSTRUCTION FEATURES OF A TRADITIONAL WOOD DOOR, MADE WITH A UNIQUE, ORIGINAL TECHNOLOGICAL APPLICATION MELAMINE COVERING. THE FIRST DOOR IN COMPOSITE MATERIALS COVERED IN LAMINATE IS MADE USING A SYSTEM OF ELEMENTS COMBINED ACCORDING TO THE TRADITIONAL MANUFACTURING PROCESS: CROSS PIECES, PANELS, UPRIGHTS WITH STRUCTURE IN WOOD AND WOOD DERIVATIVES.

LE PREMIER "PRODUIT FINI" DE GIDEA. UNE LIGNE DE PORTES POUR INTERIEUR AVEC TOUTES LES CARACTERISTIQUES ESTHETIQUES ET DE CONSTRUCTION D'UNE PORTE TRADITIONNELLE EN BOIS, AVEC UNE TECHNOLOGIE D'APPLICATION EN REVETEMENT MELAMINE UNIQUE ET ORIGINALE. LA PREMIERE PORTE REALISEE DANS DES MATERIAUX COMPOSITES ET RECOUVERTE DE STRATIFIE, CONSTRUITE AVEC LE SYSTEME A ELEMENTS ASSOCIES SELON LA FABRICATION TRADITIONNELLE: TRAVERSES, PANNEAUX, MONTANTS AVEC STRUCTURE EN BOIS ET SES DERIVES.

EL PRIMER "PRODUCTO ACABADO" DE GIDEA. UNA LÍNEA DE PUERTAS PARA INTERIORES CON TODAS LAS CARACTERÍSTICAS ESTÉTICAS Y CONSTRUCTIVAS DE LAS PUERTAS TRADICIONALES DE MADERA, CON UNA TECNOLOGÍA ÚNICA Y ORIGINAL PARA LA APLICACIÓN DEL REVESTIMIENTO MELAMÍNICO. LA PRIMERA PUERTA DE MATERIALES COMPUESTOS REVESTIDA EN LAMINADO Y REALIZADA CON EL SISTEMA DE ELEMENTOS MONTADOS SEGÚN LA MANUFACTURA TRADICIONAL: TRAVESAÑOS, PANELES, MONTANTES CON ESTRUCTURA DE MADERA Y SUS DERIVADOS.

DAS ERSTE "FERTIGPRODUKT" VON GIDEA. TÜREN FÜR DEN INNENBEREICH MIT ALLEN ÄSTHETISCHEN UND BAULICHEN PLUSPUNKTEN EINER TRADITIONELLEN HOLZTÜR, UND EINER EXKLUSIVEN, INNOVATIVEN MELAMINHARZBESCHICHTUNG. DIE ERSTE LAMINATBESCHICHTETE TÜR AUS VERBUNDWERKSTOFF, GEFERTIGT NACH BEWÄHRTER HANDWERKLICHER TRADITION, MIT QUER- UND LÄNGSFRIESEN SOWIE FÜLLUNGEN MIT EINER STRUKTUR AUS HOLZ UND HOLZWERKSTOFFEN.

ПЕРВОЕ "ГОТОВОЕ ИЗДЕЛИЕ" GIDEA. ЛИНИЯ ВНУТРЕННИХ ДВЕРЕЙ, ОБЛАДАЮЩИХ ВСЕМИ ЭСТЕТИЧЕСКИМИ И ТЕХНИЧЕСКИМИ ХАРАКТЕРИСТИКАМИ ТРАДИЦИОННОЙ ДЕРЕВЯННОЙ ДВЕРИ С УНИКАЛЬНОЙ И ОРИГИНАЛЬНОЙ ТЕХНОЛОГИЕЙ НАНЕСЕНИЯ МЕЛАМИНОВОГО ПОКРЫТИЯ. ПЕРВАЯ ДВЕРЬ ИЗ КОМПОЗИТНЫХ МАТЕРИАЛОВ С ЛАМИНАТНЫМ ПОКРЫТИЕМ ВЫПОЛНЕНА ПО СИСТЕМЕ ИЗ ЭЛЕМЕНТОВ, СОБРАННЫХ ПО ТРАДИЦИОННОЙ ТЕХНОЛОГИИ: ВЕРХНЯЯ И НИЖНЯЯ ПОПЕРЕЧНАЯ ЧАСТЬ ДВЕРНОЙ КОРОБКИ, ПОЛОТНО, СТОЙКИ СО СТРУКТУРОЙ ИЗ ДЕРЕВА И ЕГО ПРОИЗВОДНЫХ.

XOSIA

UTILIZZA QUESTO QR CODE PER SCARICARE IL CATALOGO
USE THIS QR CODE TO DOWNLOAD THE CATALOGUE
UTILISEZ CE QR CODE POUR TÉLÉCHARGER LE CATALOGUE
USE ESTE QR CODE PARA DESCARGAR EL CATALOGO
VERWENDEN SIE DIESEN QR CODE, UM DEN KATALOG HERUNTERZULADEN
ИСПОЛЬЗУЙТЕ ЭТОТ QR-КОД ДЛЯ ЗАГРУЗКИ КАТАЛОГА





MOD. VINIA 3V
COLORE CILIEGIO, VETRO MOD. "X" MADRAS.
COLOUR CHERRY, GLASS MOD. "X" MADRAS.
COLORIS CERISIER, VERRE MOD. "X" MADRAS.
COLOR CEREZO, VIDRIO MOD. "X" MADRAS.
FARBE KIRSCHBAUM, GLAS MOD. "X" MADRAS.
ЦВЕТ ВИШНЯ, СТЕКЛО МОД. "X" MADRAS.

MOD. TREA 3PA
COLORE CILIEGIO.
COLOUR CHERRY.
COLORIS CERISIER.
COLOR CEREZO.
FARBE KIRSCHBAUM.
ЦВЕТ ВИШНЯ.



MOD. VOA 1V
 COLORE NOCE, VETRO MOD. LAIN COLORE MADRAS.
 COLOUR WALNUT, GLASS MOD. LAIN, MADRAS COLOUR.
 COLORIS NOYER, VERRRE MOD. LAIN COLORIS MADRAS.
 COLOR NOGAL, VIDRIO MOD. LAIN COLOR MADRÁS.
 FARBE NUSSBAUM, GLAS MOD. LAIN FARBE MADRAS.
 ЦВЕТ ОРЕХ, СТЕКЛО МОД. ЛАИ ЦВЕТА MADRAS.

MOD. TIA 1PA
 COLORE NOCE.
 COLOUR WALNUT.
 COLORIS NOYER.
 COLOR NOGAL.
 FARBE NUSSBAUM.
 ЦВЕТ ОРЕХ.

MOD. DOLIA 1L
 COLORE ROVERE SBIANCATO.
 COLOUR BLEACHED OAK.
 COLORIS CHENE BLANCHI.
 COLOR ROBLE BLANQUEADO.
 FARBE EICHE GEKALKT.
 ЦВЕТ ОТБЕЛЕННЫЙ ДУБ.





MATERIALI NATURALI, REINTERPRETATI CON GUSTO E INTELLIGENZA, IN PORTE CHE RIDEFINISCONO L'INTERIOR DESIGN

NATURAL MATERIALS, TASTEFULLY AND ELEGANTLY REINTERPRETED,
IN DOORS THAT GIVE A NEW DEFINITION TO INTERIOR DESIGN.

DES MATERIAUX NATURELS, REVISITES AVEC GOUT ET INTELLIGENCE, POUR DES
PORTES QUI REDEFINISSENT L'ARCHITECTURE D'INTERIEUR.

MATERIALES NATURELES REINTERPRETADOS CON GUSTO E INTELIGENCIA
EN PUERTAS QUE RENUEVAN LA DECORACIÓN.

NATÜRLICHE MATERIALIEN, MIT GESCHMACK UND INTELLIGENZ INTERPRETIERT,
IN TÜREN, DIE DAS INTERIOR DESIGN NEU DEFINIEREN.

НАТУРАЛЬНЫЕ МАТЕРИАЛЫ ДВЕРЕЙ, ПЕРЕОСМЫСЛЕННЫЕ СО ВКУСОМ И
РАЗУМОМ, ОТКРЫВАЮТ НОВЫЕ РУБЕЖИ В ДИЗАЙНЕ ИНТЕРЬЕРОВ.

MOD. QUIVIA 5V
COLORE ROVERE WENGÉ, VETRO MADRAS.
COLOUR WENGE OAK, MADRAS GLASS.
COLORIS CHENE WENGÉ, VERRE MADRAS.
COLOR ROBLE WENGUÉ, VIDRIO MADRÁS.
FARBE EICHE WENGE, GLAS MADRAS.
ЦВЕТ ДУБ ВЕНГЕ, СТЕКЛО MADRAS.

MOD. TIA 1PA
COLORE ROVERE WENGÉ.
COLOUR WENGE OAK.
COLORIS CHENE WENGÉ.
COLOR ROBLE WENGUÉ.
FARBE EICHE WENGE.
ЦВЕТ ДУБ ВЕНГЕ.

MOD. DOLIA 1L
COLORE ACERO.
COLOUR MAPLE.
COLORIS ERABLE.
COLOR ARCE.
FARBE AHORN.
ЦВЕТ КЛЕН.



PASSIONE CREATIVA

LA GENIA-LE INTERPRETAZIONE DI UNA PORTA TRADIZIONALE FATTA DI MONTANTI, TRAVERSE E PANNELLI ASSEMBLATI CON PRECISIONE ED EQUILIBRIO. DALLA VENA CREATIVA DI FERNANDO GAROFOLI, DALLA SUA INTERPRETAZIONE DEI VOLUMI, DALL'ORIGINALE ORIENTAMENTO DELLA VENATURA, NASCE UNA PORTA SEMPLICE ED ELEGANTE, DALLA MODERNA LINEARITÀ.

CREATIVE PASSION. THE GENIA-L INTERPRETATION OF A TRADITIONAL DOOR MADE WITH UPRIGHTS, CROSS PIECES AND PANELS ASSEMBLED WITH PRECISION AND BALANCE. BORN OF THE CREATING GENIUS OF FERNANDO GAROFOLI AND HIS INTERPRETATION OF VOLUME. THE ORIGINAL DIRECTION OF THE VEIN GIVES BIRTH TO A SIMPLE, ELEGANT DOOR WITH MODERN LINEARITY.

PASSION CREATIVE. LA GENIA-LE INTERPRETATION D'UNE PORTE TRADITIONNELLE FAITE DE MONTANTS, TRAVERSES ET PANNEAUX ASSEMBLES AVEC PRECISION ET EQUILIBRE. DE LA VEINE CREATRICE DE FERNANDO GAROFOLI, DE SON INTERPRETATION DES VOLUMES, DE L'ORIENTATION ORIGINALE DES VEINES EST NEE UNE PORTE SIMPLE ET ELEGANTE, AUX LIGNES MODERNES.

PASIÓN CREATIVA. LA GENIA-L INTERPRETACIÓN DE UNA PUERTA TRADICIONAL COMPUESTA POR MONTANTES, TRAVESAÑOS Y PANELES ENSAMBLADOS CON PRECISIÓN Y EQUILIBRIO. LA CREATIVIDAD DE FERNANDO GAROFOLI, SU INTERPRETACIÓN DE LOS VOLÚMENES Y LA ORIGINAL ORIENTACIÓN DEL VETEADO HAN DADO VIDA A UNA PUERTA SENCILLA Y ELEGANTE, DE MODERNA LINEALIDAD.

KREATIVE LEIDENSCHAFT. DIE GENIA-LE INTERPRETATION EINER TRADITIONELLEN TÜR MIT LÄNGSFRIES, QUERFRIES UND FÜLLUNG IN PRÄZISER UND HARMONISCHER AUSFÜHRUNG. AUS DER KREATIVITÄT VON FERNANDO GAROFOLI, SEINER AUSLEGUNG DER VOLUMEN, UND DER ORIGINELLEN AUSRICHTUNG DER MASERUNG IST EINE SCHLICHTE, ELEGANTE TÜR IN MODERNER LINIENFÜHRUNG ENTSTANDEN.

ТВОРЧЕСКОЕ УВЛЕЧЕНИЕ. ГЕНИАЛЬНОЕ ПЕРЕОСМЫСЛЕНИЕ ТРАДИЦИОННОЙ ДВЕРИ, СОСТОЯЩЕЙ ИЗ ТОЧНО И ГАРМОНИЧНО СОБРАННЫХ СТОЕК, ВЕРХНЕЙ И НИЖНЕЙ ПОПЕРЕЧИН И ПАНЕЛЕЙ. НА ОСНОВЕ ТВОРЧЕСКОГО ВДОХНОВЕНИЯ ФЕРНАНДО ГАРОФОЛИ, ЕГО ТОЛКОВАНИЯ ОБЪЕМОМ, ОРИГИНАЛЬНОЙ ОРИЕНТАЦИИ РИСУНКА РОЖДАЕТСЯ ПРОСТАЯ И ЭЛЕГАНТНАЯ ДВЕРЬ, ОБЛАДАЮЩАЯ СОВРЕМЕННОЙ ЛИНЕЙНОСТЬЮ.

GENIA

UTILIZZA QUESTO QR CODE PER SCARICARE IL CATALOGO
USE THIS QR CODE TO DOWNLOAD THE CATALOGUE
UTILISEZ CE QR CODE POUR TÉLÉCHARGER LE CATALOGUE
USE ESTE QR CODE PARA DESCARGAR EL CATÁLOGO
VERWENDEN SIE DIESEN QR CODE, UM DEN KATALOG HERUNTERZULADEN
ИСПОЛЬЗУЙТЕ ЭТОТ QR-КОД ДЛЯ ЗАГРУЗКИ КАТАЛОГА





MOD. VENIA 3V
COLORE AVORIO, VETRO MADRAS MOD. "X."
COLOUR IVORY, MADRAS GLASS MOD. "X"
COLORIS IVOIRE, VERRE MADRAS MOD. "X"
COLOR MARFIL, VIDRIO MADRÁS MOD. "X"
FARBE ELFENBEIN, GLAS MADRAS MOD. "X"
ЦВЕТ СЛОНОВОЙ КОСТИ, СТЕКЛО MADRAS, МОД. "X"

MOD. TRONIA 3PA
COLORE AVORIO.
COLOUR IVORY.
COLORIS IVOIRE.
COLOR MARFIL.
FARBE ELFENBEIN.
ЦВЕТ СЛОНОВОЙ КОСТИ.



MOD. SOLIA 1PAL
 COLORE CILIEGIO.
 COLOUR CHERRY.
 COLORIS CERISIER.
 COLOR CEREZO.
 FARBE KIRSCHBAUM.
 ЦВЕТ ВИШНЯ.

MOD. VUNNIA 1V2006
 COLORE CILIEGIO, VETRO MOD. MOSAICO TIPO "C" BASE MADRAS,
 DECORO SABBIAIO CON COMPOSIZIONE COLORATA N°1
 CHERRY, GLASS MOD. TYPE C MOSAIC MADRAS GLASS, WITH SANDBLASTED
 DECORATION AND COLOURED COMPOSITION NO.1
 COLORIS CERISIER, VERRE MOD. MOSAICO TIPO "C" MADRAS,
 DECORATION SABLEE AVEC COMPOSITION COLOREE N°1
 COLOR CEREZO, VIDRIO MOD. MOSAICO TIPO "C" MADRÁS, DECORACIÓN
 ARENADA CON COMPOSICIÓN CROMÁTICA N°1
 FARBE KIRSCHBAUM, GLAS MOD. MOSAICO TYP "C" MADRAS, DEKOR
 GESANDSTRAHLT MIT FARBKOMBINATION NR.1
 ЦВЕТ ВИШНЯ, СТЕКЛО МОД. MOSAICO ТИПА "С"; ФОН MADRAS,
 ОТПЕСКОСТРУВНИЙ ДЕКОР С ЦВЕТНОЮ КОМПОЗИЦІЄЮ N.1





MOD. VABIA 1PA1V
 COLORE MAGNOLIA, VETRO MADRAS MOLATO LATO SATINATO.
 COLOUR MAGNOLIA, MADRAS GLASS GROUND ON SATIN FINISH SIDE.
 COLORIS MAGNOLIA, VERRE MADRAS MEULE COTE SATINE.
 COLOR MAGNOLIA, VIDRIO MADRÁS BISELADO DEL LADO SATINADO.
 FARBE MAGNOLIE, GLAS MADRAS, SATINIERTE SEITE GESCHLIFFEN.
 ЦВЕТ МАГНОЛИЯ, СТЕКЛО MADRAS, ШЛИФОВАННОЕ С МАТОВОЙ СТОРОНЫ.

MOD. GOLIA 2PA
 COLORE MAGNOLIA.
 COLOUR MAGNOLIA.
 COLORIS MAGNOLIA.
 COLOR MAGNOLIA.
 FARBE MAGNOLIE.
 ЦВЕТ МАГНОЛИЯ.





LINEE PULITE E STILE SOBRIO PER LA NUOVA COLLEZIONE DI GIDEA

CLEAN LINES AND FORMAL STYLE FOR THE NEW GIDEA COLLECTION.

LIGNES EPUREES ET STYLE SOBRE POUR LA NOUVELLE COLLECTION DE GIDEA.

LÍNEAS SENCILLAS Y ESTILO SOBRIO PARA LA NUEVA COLECCIÓN DE GIDEA.

DIE NEUE KOLLEKTION VON GIDEA - KLARE LINIEN UND SCHLICHTE ELEGANZ.

ЧИСТЫЕ ЛИНИИ И СДЕРЖАННЫЙ СТИЛЬ ХАРАКТЕРИЗУЮТ НОВУЮ КОЛЛЕКЦИЮ GIDEA.

MOD. COSTIA 1PAL1F
 COLORE ROVERE SBIANCATO, FILETTO CROMO SATINATO DA 4 MM.
 COLOUR BLEACHED OAK, SATIN FINISH CHROME 4MM STRIP.
 COLORIS CHENE BLANCHI, FILET CHROME SATINE DE 4 MM.
 COLOR ROBLE BLANQUEADO, FILETE CROMO SATINADO DE 4 MM.
 FARBE EICHE GEKALKT, ZIERLEISTE CHROM SATINIERT 4 MM.
 ЦВЕТ ОТБЕЛЕННЫЙ ДУБ, МАТОВАЯ ХРОМИРОВАННАЯ РАСКЛАДКА 4 MM.

MOD. VUNNIA 1V2006
 COLORE ROVERE SBIANCATO VETRO MOD. FILO 1 TIPO "H" COLORE BIANCO MARINA.
 COLOUR BLEACHED OAK, GLASS MOD. FILO 1 TYPE "H", MARINE WHITE.
 COLORIS CHENE BLANCHI, VERRRE MOD. FILO 1 TYPE "H" COLORIS BLANC MARINE.
 COLOR ROBLE BLANQUEADO, VIDRIO MOD. FILO 1 TIPO "H" COLOR BLANCO MARINA.
 FARBE EICHE GEKALKT, GLAS MOD. FILO 1 TYP "H" FARBE MARINEWEISS.
 ЦВЕТ ОТБЕЛЕННЫЙ ДУБ, СТЕКЛО МОД. FILO 1 ТИПА "Н", БЕЛЫЙ ЦВЕТ MARINA.

MOD. VUNNIA 1V2006
 COLORE BIANCO, VETRO FILO 3 TIPO "H" COLORE VERDE.
 WHITE, GLASS FILO 3 TYPE "H", GREEN.
 COLORIS BLANC, VERRRE FILO 3 TYPE "H" COLORIS VERT.
 COLOR BLANCO, VIDRIO FILO 3 TIPO "H" COLOR VERDE.
 FARBE WEISS, GLAS FILO 3 TYP "H" FARBE GRÜN.
 БЕЛЫЙ ЦВЕТ, СТЕКЛО МОД. FILO 3 ТИПА "Н" ЗЕЛЕНОГО ЦВЕТА.

MOD. TERISIA 1PAL3F
 COLORE BIANCO, FILETTI CROMO LUCIDO DA 4 MM.
 WHITE, POLISHED CHROME 4MM STRIPS.
 COLORIS BLANC, FILETS CHROME BRILLANT DE 4 MM.
 COLOR BLANCO, FILETES CROMO BRILLANTE DE 4 MM.
 FARBE WEISS, ZIERLEISTEN CHROM POLIERT 4 MM.
 БЕЛЫЙ ЦВЕТ, ГЛЯНЦЕВАЯ ХРОМИРОВАННАЯ РАСКЛАДКА 4 MM.





LA CURA DEL DETTAGLIO CHE ESPRIME IL VERO VOLTO DELL' ELEGANZA; GIDEA, UNA PORTA TUTTA DA GUARDARE

ATTENTION TO DETAIL THAT EXPRESSES TRUE ELEGANCE;
GIDEA, A DOOR THAT CATCHES YOUR EYE.

LE SOUCI DU DETAIL QUI EXPRIME L'ELEGANCE DANS TOUTE
SA SPLENDEUR; GIDEA, UNE PORTE A ADMIRER.

EL CUIDADO DE LOS DETALLES QUE MANIFIESTA LA AUTÉNTICA
IMAGEN DE LA ELEGANCIA; GIDEA: UNA PUERTA PARA ADMIRAR.

DIE WAHRE ELEGANZ ZEIGT SICH IN DER LIEBE ZUM DETAIL – EINE
TÜR WIE EIN KUNSTWERK.

ТЩАТЕЛЬНО ПРОДУМАННЫЕ ДЕТАЛИ ВЫРАЖАЮТ НАСТОЯЩУЮ
СУЩНОСТЬ ЭЛЕГАНТНОСТИ - GIDEA, ДВЕРЬ, ОТ КОТОРОЙ НЕ ОТОРВАТЬ ГЛАЗ.

MOD. VUNNIA 1V2006
COLORE ROVERE WENGÈ, VETRO MOD.
FILO 2 TIPO "H" COLORE BIANCO MARINA.
WENGE OAK, GLASS MOD.
FILO 2 TYPE "H", MARINE WHITE.
COLORIS CHENE WENGE, VERRE MOD.
FILO 2 TYPE "H" COLORIS BLANC MARINE.
COLOR ROBLE WENGUÉ, VIDRIO MOD.
FILO 2 TIPO "H" COLOR BLANCO MARINA.
FARBE EICHE WENGE, GLAS MOD.
FILO 2 TYP "H" FARBE MARINWEISS.
ЦВЕТ ДУБ ВЕНГЕ, СТЕКЛО МОД.
FILO 2 ТИПА "Н", БЕЛЫЙ ЦВЕТ MARINA.

MOD. EFISIA 1PAL2F
COLORE ROVERE WENGÈ, FILETTI CROMO LUCIDO DA 4 MM.
WENGE OAK, POLISHED CHROME 4MM STRIPS.
COLORIS CHENE WENGE, FILETS CHROME BRILLANT DE 4 MM.
COLOR ROBLE WENGUÉ, FILETES CROMO BRILLANTE DE 4 MM.
FARBE EICHE WENGE, ZIERLEISTEN CHROM POLIERT 4 MM.
ЦВЕТ ДУБ ВЕНГЕ, ГЛЯНЦЕВАЯ ХРОМИРОВАННАЯ РАСКЛАДКА 4 MM.

AMBIENTAZIONE OMOGENEA

MIRIA

LA SCELTA VINCENTE DI UN'AMBIENTAZIONE OMOGENEA E COMPLETA. PORTE, PANNELLI DI RIVESTIMENTO, ARMADIATURA componibile, TUTTO ABBINABILE CON LA PRODUZIONE DI PORTE DEL GRUPPO, E NELLA PIÙ TOTALE COMPATIBILITÀ. CON LA POSSIBILITÀ DI CREARE AMBIENTI SPECIFICI CON LE PANNELLATURE DISPONIBILI, DI CHIUDERE SPAZI PREESISTENTI, DI DELIMITARE STANZE, DI CHIUDERE ANGOLI INUTILIZZATI. CON L'AGGIUNTA DELLA GRANDE VERSATILITÀ DEI COMPONENTI INTERNI. REALIZZATI NEI COLORI ROVERE WENGÉ, ROVERE SBIANCATO, BIANCO, LACCATO BIANCO, LACCATO AVORIO.

THIS IS THE WINNING CHOICE FOR A UNIFORM AND COMPLETE INTERIOR DECORATION, DOORS, COATING PANELS, MODULAR WARDROBES. ALL ITEMS MAY BE COMBINED WITH THE RANGE OF DOORS PRODUCED BY THE GROUP, OFFERING TOTAL COMPATIBILITY. IT IS POSSIBLE TO CREATE SPECIFIC ATMOSPHERES USING THE AVAILABLE PANNELLING, IN ADDITION TO CLOSING OFF VARIOUS SPACES, DEFINING ROOMS AND SHUTTING OFF UNUSED CORNERS. A WIDE RANGE OF EXTREMELY VERSATILE INTERNAL COMPONENTS (AVAILABLE IN WENGÉ OAK, BLEACHED OAK, WHITE, LACQUERED WHITE, LACQUERED IVORY) MAY ALSO BE ADDED.

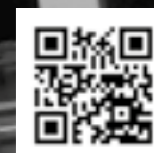
LA CARTE GAGNANTE POUR UNE DÉCORATION D'INTÉRIEUR HOMOGÈNE ET COMPLÈTE. PORTES, PANNEAUX DE REVETEMENT, PLACARDS MODULABLES. LE TOUT ASSORTI À LA PRODUCTION DE PORTES DU GROUPE AVEC UNE COMPATIBILITÉ À CENT POUR CENT. ELLE OFFRE FINALEMENT LA POSSIBILITÉ DE DONNER LIBRE COURS À L'IMAGINATION POUR CRÉER DES ENVIRONNEMENTS SPÉCIFIQUES GRÂCE AUX PANNEAUX D'HABILLEMENT DISPONIBLES, FERMER DES ESPACES PRÉEXISTANTS, CLOISONNER DES PIÈCES, FERMER DES COINS INUTILISÉS. À TOUT CELA VIENT SAJOUTER UNE SÉRIE D'AMÉNAGEMENTS INTÉRIEURS, RÉALISÉS DANS LES COLORIS CHÊNE WENGÉ, CHÊNE BLANCHI, BLANC, LAQUÉ BLANC, LAQUÉ IVOIRE.

LA ELECCIÓN PERFECTA PARA UNA DECORACIÓN HOMOGÉNEA Y COMPLETA. PUERTAS, PANELES DE REVESTIMIENTO Y ARMARIO MODULAR. TODO EN COMBINACIÓN CON LA PRODUCCIÓN DE PUERTAS DEL GRUPO, EN ABSOLUTA COMPATIBILIDAD PERMITIENDO, CON LOS PANELES DISPONIBLES, CREAR AMBIENTES ESPECIALES, CERRAR ESPACIOS YA EXISTENTES, DELIMITAR HABITACIONES Y CERRAR RINCONES INUTILIZADOS. SUMANDO LA GRAN VERSATILIDAD DE LOS COMPONENTES INTERNOS, PRODUCIDOS EN LOS COLORES ROBLE WENGUÉ, ROBLE BLANQUEADO, BLANCO, LACADO BLANCO Y LACADO MARFIL.

GENAU DIE RICHTIGE WAHL FÜR EINE KOMPLETTE, EINHEITLICHE RAUM AUSSTATTUNG MIT AUF EINANDER ABGESTIMMTEN TÜREN, PANELEN UND SCHRANKVERBAUTEN. MIT DEN PANELEN KÖNNEN NEUE RÄUME GESCHAFFEN ODER ABGETRENNT, UND UNGENUTZTE ECKEN VERKLEIDET UND DANK DER INTELLIGENTEN INNENAUSSTATTUNG RATIONAL GENUTZT WERDEN. IN DEN FARBEN EICHE WENGÉ, EICHE GEKALKT, WEISS ERHÄLTICH, WEISS LACKIERT, ELFENBEIN LACKIERT.

БЕСПРОИГРЫШНЫЙ ВАРИАНТ ДЛЯ ГАРМОНИЧНОГО И КОМПЛЕКСНОГО ИНТЕРЬЕРА. ДВЕРИ, ОТДЕЛОЧНЫЕ ПАНЕЛИ, МОДУЛЬНЫЕ ГАРДЕРОБНЫЕ ШКАФЫ. ВСЕ ЭТИ ЭЛЕМЕНТЫ МОГУТ ПОЛНОСТЬЮ СОЧЕТАТЬСЯ С ДВЕРЯМИ, ВЫПУСКАЕМЫМИ ГРУППОЙ. ВОЗМОЖНОСТЬ СОЗДАВАТЬ ОСОБЫЕ ИНТЕРЬЕРЫ ЗА СЧЕТ ИМЕЮЩИХСЯ ОТДЕЛОЧНЫХ ПАНЕЛЕЙ, ЗАКРЫВАТЬ УЖЕ СУЩЕСТВУЮЩИЕ ПРОСТРАНСТВА, ОГРАНИЧИВАТЬ ПОМЕЩЕНИЯ, ЗАКРЫВАТЬ НЕИСПОЛЬЗУЕМЫЕ УГЛЫ, БЛАГОДАРЯ БОЛЬШОЙ УНИВЕРСАЛЬНОСТИ ВНУТРЕННИХ КОМПЛЕКТУЮЩИХ, ОКРАШЕННЫХ ПОД ДУБ ВЕНГЕ, ВЫБЕЛЕННЫЙ ДУБ И В БЕЛЫЙ ЦВЕТ, БЕЛЫЙ ЛАКИРОВАННЫЙ, ЛАКИРОВКА ЦВЕТА СЛОНОВОЙ КОСТИ.

UTILIZZA QUESTO QR CODE PER SCARICARE IL CATALOGO
USE THIS QR CODE TO DOWNLOAD THE CATALOGUE
UTILISEZ CE QR CODE POUR TÉLÉCHARGER LE CATALOGUE
USE ESTE QR CODE PARA DESCARGAR EL CATALOGO
VERWENDEN SIE DIESEN QR CODE, UM DEN KATALOG HERUNTERZULADEN
ИСПОЛЬЗУЙТЕ ЭТОТ QR-КОД ДЛЯ ЗАГРУЗКИ КАТАЛОГА





MOD. LUTA 3B
PORTE A BATTENTE, LACCATO BIANCO.
HINGED DOOR, WHITE LACQUERED FINISH.
PORTE A BATTANT, LAQUE BLANC.
PUERTA BATIENTE, LACADO BLANCO.
DREHFLÜGELTÜR, LACKIERT WEISS.
РАСПАШНАЯ ДВЕРЬ, БЕЛЫЙ ЛАКИРОВАННЫЙ ЦВЕТ.

ARMADIATURA MOD. MIRIA
6 ANTE BUGNATE, LACCATO BIANCO, VERSIONE A BATTENTE.
6 ASHLAR PANELLED-DOORS, WHITE LACQUERED, HINGED VERSION.
6 BATTANTS ORNES DE BOSSAGE, LAQUE BLANC, VERSION A BATTANT.
6 HOJAS ALMOHADILLADAS, LACADO BLANCO, VERSION BATIENTE.
6 DREHFLÜGEL-KASSETTENTÜREN, LACKIERT WEISS.
6 РУСТОВАННЫХ СТВОРОК, БЕЛЫЙ ЛАКИРОВАННЫЙ ЦВЕТ. РАСПАШНАЯ МОДЕЛЬ.



ARMADIATURA COLLEZIONE MIRIA
 DI GIDEA, PROFILO PLANIA, TRE ANTE A BATTENTE, PROFILO ROVERE WENGÉ, PANNELLO LUCIDO
 NERO, BOISERIE ROVERE WENGÉ GAROFOLI, PARQUET ROVERE WENGÉ.
 GIDEA MIRIA WALL SYSTEMS COLLECTION, PLANIA PROFILE, THREE HINGED DOORS, WENGÉ OAK PROFILE,
 GLOSSY BLACK PANEL, GAROFOLI WENGÉ OAK BOISERIE PANELLING, WENGÉ OAK PARQUET.
 ARMOIRE COLLECTION MIRIA DE GIDEA, PROFIL PLANIA, TROIS PORTES BATTANTES, PROFIL
 CHENE WENGÉ, PANNEAU BRILLANT NOIR, BOISERIE CHENE WENGÉ GAROFOLI, PARQUET CHENE WENGÉ.
 ARMARIO COLECCIÓN MIRIA DE GIDEA, PERFIL PLANIA, TRES PUERTAS BATTIENTES, PERFIL ROBLE WENGUÉ,
 PANEL BRILLO NEGRO, BOISERIE ROBLE WENGUÉ GAROFOLI, PARQUET ROBLE WENGUÉ.
 SCHRANKVERBAU AUS DER KOLLEKTION MIRIA VON GIDEA, PROFIL PLANIA, DREI DREHFLÜGELTÜREN, PROFIL EICHE
 WENGÉ, PANEEL SCHWARZ HOCHGLANZ, TÄFELUNG EICHE WENGÉ VON GAROFOLI, PARKETTBODEN EICHE WENGÉ.
 ШКАФ ИЗ КОЛЛЕКЦИИ MIRIA ОТ GIDEA, С ПРОФИЛЕМ PLANIA, ТРЕМЯ РАСПАШНЫМИ СТВОРКАМИ, ПРОФИЛЕМ С ОТДЕЛКОЙ
 ДУБ ВЕНГЕ, ЧЕРНОЙ ГЛЯНЦЕВОЙ ПАНЕЛЬЮ. СТЕНОВЫЕ ПАНЕЛИ - ДУБ ВЕНГЕ GAROFOLI, ПАРКЕТ - ДУБ ВЕНГЕ.

PLANIA,
 ARMADIATURA COLLEZIONE MIRIA DI GIDEA, PROFILO PLANIA, COLORE ROVERE GRIGIO CRETA, 6 ANTE A BATTENTE,
 BOISERIE ROVERE GRIGIO CRETA, PARQUET ROVERE GRIGIO CRETA GAROFOLI.
 PLANIA, GIDEA MIRIA WALL SYSTEMS COLLECTION, PLANIA PROFILE, CLAY GREY OAK COLOUR, 6 HINGED
 DOORS, CLAY GREY OAK BOISERIE PANELLING, GAROFOLI CLAY GREY OAK PARQUET.
 PLANIA, ARMOIRE COLLECTION MIRIA DE GIDEA, PROFIL PLANIA, COULEUR CHENE GRIS CRETE, 6 PORTES BATTANTES,
 BOISERIE CHENE GRIS CRETE, PARQUET CHENE GRIS CRETE GAROFOLI.
 PLANIA, ARMARIO COLECCIÓN MIRIA DE GIDEA, PERFIL PLANIA, COLOR ROBLE GRIS CRETA, 6 PUERTAS
 BATTIENTES, BOISERIE ROBLE GRIS CRETA, PARQUET ROBLE GRIS CRETA GAROFOLI.
 PLANIA, SCHRANKVERBAU AUS DER KOLLEKTION MIRIA VON GIDEA, PROFIL PLANIA, FARBE EICHE GRAU KRETA,
 6 DREHFLÜGELTÜREN, TÄFELUNG EICHE GRAU KRETA, PARKETTBODEN EICHE GRAU KRETA VON GAROFOLI.
 PLANIA, ШКАФ ИЗ КОЛЛЕКЦИИ MIRIA ОТ GIDEA, С ПРОФИЛЕМ PLANIA, ЦВЕТ СЕРЫЙ ГЛИНЯНЫЙ ДУБ, С 6 РАСПАШНЫМИ
 СТВОРКАМИ. СТЕНОВЫЕ ПАНЕЛИ - СЕРЫЙ ГЛИНЯНЫЙ ДУБ, ПАРКЕТ - СЕРЫЙ ГЛИНЯНЫЙ ДУБ GAROFOLI.





ARMADIO COLLEZIONE MIRIA DI GIDEA:
ANTA 5PA4V, ANTA 5PA4IN
LACCATO AVORIO.
IVORY LACQUER FINISH.
LAQUE IVOIRE.
LACADO MARFIL.
ЛАКИРОВКА ЦВЕТА СЛОНОВОЙ КОСТИ.

MOD. QUAVE5PA4V
LACCATO AVORIO, VETRI SERIGRAFATI BEIGE.
AVORY LACQUER FINISH, PRINTED BEIGE GLASS.
LAQUE AVOIRE, VERRIS SERIGRAPHIES BEIGE.
LACADO MARFIL, VIDRIOS SERIGRAFIADOS BEIGE.
LACKIERT ELFENBEIN, GLAS SIEBDRUCK BEIGE.
ЛАКИРОВКА ЦВЕТА СЛОНОВОЙ КОСТИ,
СТЕКЛА С ШЕЛКОГРАФИЕЙ БЕЖЕВОГО ЦВЕТА.



MIRIA
 ANTE A BATTENTE, ROVERE TABACCO.
 HINGED DOOR, TOBACCO OAK.
 PORTES A BATTANT, CHENE TABAC.
 HOJAS BATIENTES, ROBLE TABACO.
 DREHFLÜGELTÜREN, EICHE TABAK.
 РАСПАШНЫЕ СТВОРКИ, ЦВЕТ
 КОРОЛЕВСКИЙ ДУБ.

PARQUET
 ROVERE TABACCO, FINITURA OPACA.
 TOBACCO OAK, MATTE FINISH.
 CHENE TABAC, FINITION OPAQUE.
 ROBLE TABACO, ACABADO MATE.
 EICHE TABAK, FINISH MATT.
 "ТАБАЧНЫЙ" ДУБ, МАТОВАЯ ОТДЕЛКА.

ARMADIATURA COLLEZIONE MIRIA DI GIDEA, ANTE A BATTENTE LACCATE BIANCO, BUGNATE.
 GIDEA MIRIA WALL SYSTEMS COLLECTION, WHITE LACQUERED HINGED DOORS, ASHLARED.
 ARMOIRE COLLECTION MIRIA DE GIDEA, PORTES BATTANTES LAQUEES BLANC, ORNEES DE BOSSAGE.
 ARMARIO COLECCIÓN MIRIA DE GIDEA, PUERTAS BATIENTES LACADO BLANCO, ALMONADILLADAS.
 SCHRANKVERBAU AUS DER KOLLEKTION MIRIA VON GIDEA, DREHFLÜGEL-KASSETTENTÜREN WEISS LACKIERT.
 ШКАФ ИЗ КОЛЛЕКЦИИ MIRIA ОТ GIDEA, С БЕЛЫМИ ЛАКИРОВАННЫМИ РАСПАШНЫМИ СТВОРКАМИ, РУСТОВАННЫМИ.



PORTA A BATTENTE MODELLO LISIA 1L, QUERCIA DECAPÉ + MIRIA PLANIA QUERCIA DECAPÉ.
LEAF DOOR MODEL LISIA 1L, PICKLE-STAINED OAK + MIRIA PLANIA, PICKLE-STAINED OAK.
PORTE A BATTANT MODELE LISIA 1L, CHENE DECAPE + MIRIA PLANIA, CHENE DECAPE.
PUERTA BATIENTE MODELO LISIA 1L, ROBLE DECAPE + MIRIA PLANIA, ROBLE DECAPE.
FLUGELTUR MODELL LISIA 1L, EICHE GEBEIZT + MIRIA PLANIA, EICHE GEBEIZT.
МОДЕЛЬ LISIA 1L: РАСПАШНАЯ ДВЕРЬ, ДУБ БЕЛЕНЫЙ + MIRIA PLANIA, ДУБ БЕЛЕНЫЙ.





MOD. MIRIA GLASS
 VERSIONE MODULO BATTENTE A 10 ANTE.
 5 MODULI DOPPI CON PROFILO
 ALLUMINIO E VETRO SATINATO MADRAS.
 10 HINGED DOORS MODULES. 5 DOUBLE
 MODULES WITH ALUMINIUM PROFILES
 AND MADRAS GLASSES.
 VERSION MODULE BATTANT A 10 VANTAUX.
 5 MODULES DOUBLES AVEC PROFIL
 ALUMINIUM ET VERRE SATINE MADRAS.
 VERSION MÓDULO BATIENDE DE 10 HOJAS.
 5 MÓDULOS DOBLES CON PERFIL
 ALUMINIO Y VIDRIO SATINADO MADRÁS.
 10 ANSCHLAGTÜREN
 5 DOPPELMODULE MIT ALUMINIUMPROFIL
 UND SATINIERTEM MADRAS-GLAS.
 РАСПАШНОЙ ВАРИАНТ МОДУЛЯ
 С 10 СТВОРКАМИ. 5 ДВОЙНЫХ МОДУЛЕЙ
 С АЛЮМИНИЕВЫМ ПРОФИЛЕМ И
 САТИНИРОВАННЫМ СТЕКЛОМ MADRAS.

MOD. MIRIA FILOMURO
 INTONACATO, VERSIONE
 MODULO BATTENTE A 12 ANTE
 (6 MODULI DOPPI).
 PLASTERED, 12 HINGED DOORS MODULE
 (6 DOUBLE MODULES).
 RECOUVERT D'ENDUIT, VERSION
 MODULE BATTANT A 12 VANTAUX.
 (6 MODULES DOUBLES).
 ENLUCIDO, VERSION MÓDULO BATIENDE
 DE 12 HOJAS (6 MÓDULOS DOBLES).
 VERPUTZT, 12 ANSCHLAGTÜREN
 (6 DOPPELMODULE).
 ОШТУКАТУРЕННАЯ, РАСПАШНОЙ ВАРИАНТ
 МОДУЛЯ С 12 СТВОРКАМИ
 (6 ДВОЙНЫХ МОДУЛЕЙ)







MOD. MIRIA GLASS

MODELLO MIRIA GLASS VERSIONE MODULO BATTENTE A 8 ANTE. 4 MODULI DOPPI CON PROFILO ROVERE TERRA E VETRO TRASPARENTE. ATTREZZATURA INTERNA MIRIA. BOISERIE IN ROVERE TERRA.

MIRIA GLASS VERSION, 8 HINGED DOORS MODULES. 4 DOUBLE MODULES, PROFILES EARTH OAK FINISH AND TRANSPARENT GLASSES. INTERIOR WITH MIRIA SYSTEM. BOISERIE EARTH OAK FINISH.

MODELE MIRIA GLASS VERSION MODULE BATTANT A 8 VANTAUX. 4 MODULES DOUBLES AVEC PROFIL CHENE TERRE ET VERRE TRANSPARENT. EQUIPEMENT INTERIEUR MIRIA. BOISERIE EN CHENE TERRE.

MODELO MIRIA GLASS VERSION MÓDULO BATIENDE DE 8 HOJAS. 4 MÓDULOS DOBLES CON PROFIL ROBLE TIERRA Y VIDRIO TRANSPARENTE. EQUIPAMIENTO INTERNO MIRIA. BOISERIE EN ACABADO ROBLE TIERRA.

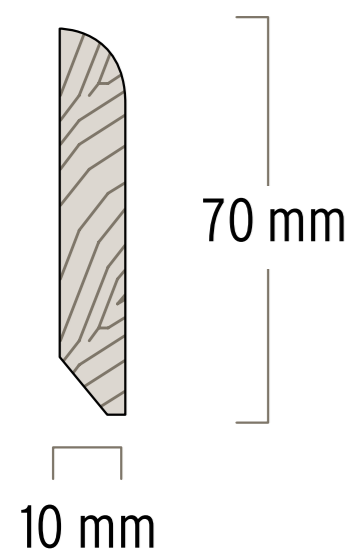
MODELL MIRIA GLASS MIT ANSCHLAGTÜREN: 4 ZWEIFLÜGELIGE DOPPELMODULE MIT PROFIL IN EICHE TERRA UND TRANSPARENTEM GLAS. INNENAUSSTATTUNG MIRIA. TÄFELUNG EICHE ERDBRAUN.

МОДЕЛЬ MIRIA GLASS, РАСПАШНОЙ ВАРИАНТ МОДУЛЯ С 8 СТВОРКАМИ. 4 ДВОЙНЫХ МОДУЛЯ С ПРОФИЛЕМ ДУБ ЗЕМЛЯНОГО ЦВЕТА И ПРОЗРАЧНЫМ СТЕКЛОМ. ВНУТРЕННЯЯ ОСНАСТКА MIRIA. СТЕНОВЫЕ ПАНЕЛИ - ДУБ ЗЕМЛЯНОГО ЦВЕТА.



INTERNO CABINA ARMADIO ALLESTIMENTO CON COLONNA A PARETE, COLORE ROVERE WENGÈ
STRUTTURA IN ALLUMINIO CONTENITORI SU RUOTE BLOCCABILI MENSOLE REGOLABILI IN ALTEZZA.
INSIDE WARDROBE CABINET FITTING WITH WALL GUIDE, PROFILE COLOUR: WENGE OAK
ALUMINIUM STRUCTURE, CONTAINERS ON LOCKABLE CASTORS, HEIGHT ADJUSTABLE SHELVES.
INTÉRIEUR ARMOIRE-DRESSING PRÉPARATION AVEC COLONNE MURALE, COLORIS CHÊNE WENGÈ
STRUCTURE EN ALUMINIUM RANGEMENTS SUR ROUES BLOCABLES ÉTAGÈRES A HAUTEUR RÉGLABLE.
EQUIPAMIENTO VESTIDOR CON TRASERA MURAL, COLOR ROBLE WENGÜE
ESTRUCTURA DE ALUMINIO, BAJOS SOBRE RUEDAS BLOQUEABLES, BALDAS DE ALTURA REGULABLE.
INNENAUSSTATTUNG FÜR BEGEBHAREN KLEIDERSCHRANK MIT WANDFÜHRUNGSPROFIL, FARBE EICHE
WENGE ALUMINIUMSTRUKTUR BEHÄLTER AUF BLOCKIERBAREN ROLLEN BORDE HÖHENVERSTELLBAR.
ВНУТРЕННЯЯ ОТДЕЛКА КАБИНЫ-ШКАФА, ВАРИАНТ ЦВЕТНОЙ КОЛОННОЙ ЦВЕТА ДУБ ВЕНГЕ.
АЛЮМИНИЕВАЯ СТРУКТУРА, КОМОДЫ НА БЛОКИРУЕМЫХ КОЛЕСИКАХ, ПОЛКИ РЕГУЛИРУЮТСЯ ПО ВЫСОТЕ.

BATTISCOPIA | SKIRTING BOARD | PLINTHE | ZOCALO | SOCKELLEISTEN | ПЛИНТУС



LE FINITURE PER I BATTISCOPIA SONO POSSIBILI IN TUTTE LE TINTE DELLA PRODUZIONE GIDEA

THE PLINTH FINISHES ARE AVAILABLE IN ALL OF THE GIDEA RANGE COLOURS.

LES FINITIONS DE LA PLINTHE SONT DISPONIBLES DANS TOUTES LES TEINTES DE LA PRODUCTION GIDEA.

LOS ZÓCALOS PUEDEN ELEGIRSE EN TODOS LOS ACABADOS CROMÁTICOS DE LA PRODUCCIÓN GIDEA.

DIE FINISHS FÜR DIE SECKELLEISTEN SIND IN ALLEN FARBEN DER PRODUKTION GIDEA ERHÄLTICH.

ОТДЕЛКА ПЛИНТУСОВ ВОЗМОЖНА ЛЮБЫМ ЦВЕТОМ ИЗ ПРОИЗВОДСТВЕННОГО АССОРТИМЕНТА GIDEA.

certificazioni

certifications
certifications
certificaciones
Zertifizierungen
сертификаты

IL GRUPPO GAROFOLI HA SEMPRE MIRATO ALLA QUALITÀ, PROMUOVENDO LO SVILUPPO SOSTENIBILE DELLE PROPRIE ATTIVITÀ E PERSEGUENDO UNA DECISA POLITICA AMBIENTALE. UNA FILOSOFIA CHE HA PORTATO AL RAGGIUNGIMENTO DI IMPORTANTI TRAGUARDI.

› CERTIFICAZIONE GIDEA.

› 2003_ISO 9001 : 2008 SISTEMA DI GESTIONE DELLA QUALITÀ.

THE GAROFOLI GROUP HAS ALWAYS AIMED AT QUALITY, PROMOTING THE SUSTAINABLE DEVELOPMENT OF ITS BUSINESS ACTIVITIES AND PURSUING A STRONG ENVIRONMENTAL POLICY. A PHILOSOPHY WHICH HAS RESULTED IN THE ATTAINMENT OF IMPORTANT GOALS.

› GIDEA CERTIFICATIONS.

› 2003_ISO 9001 : 2008 QUALITY MANAGEMENT SYSTEM.

LE GROUPE GAROFOLI A TOUJOURS RECHERCHE LA QUALITÉ, PROMOUVANT LE DEVELOPPEMENT DURABLE DE SES ACTIVITÉS ET POURSUIVANT UNE POLITIQUE ENVIRONNEMENTALE CLAIRE. UNE PHILOSOPHIE QUI A PERMIS D'ATTEINDRE DES OBJECTIFS MAJEURS.

› CERTIFICATIONS GIDEA.

› 2003_ISO 9001 : 2008 SYSTÈME DE MANAGEMENT DE LA QUALITÉ.

EL GRUPO GAROFOLI PERSIGUE DESDE SIEMPRE LA CALIDAD, PROMOVRIENDO EL DESARROLLO SOSTENIBLE DE SUS ACTIVIDADES Y ADOPTANDO UNA ESPECÍFICA POLÍTICA ECOLÓGICA. ESTA FILOSOFÍA LO HA LLEVADO A ALCANZAR IMPORTANTES OBJETIVOS.

› CERTIFICACIONES GIDEA.

› 2003_ISO 9001 : 2008 SISTEMA DE GESTIÓN DE LA CALIDAD.

DIE GRUPPE GAROFOLI SETZT SEIT JEHER AUF QUALITÄT, UND IN DIESEM SINN AUF EINE NACHHALTIGE, UMWELTVERTRÄGLICHE FIRMENPOLITIK. EINE UNTERNEHMENSPHILOSOPHIE; DIE SICH UNTER ALLEN ASPEKTEN ALS ZIELFÜHREND UND GEWINNBRINGEND ERWIESEN HAT.

› GIDEA ZERTIFIZIERUNGEN.

› 2003_ISO 9001 : 2008 QUALITÄTSMANAGEMENTSYSTEM.

ГРУППА GAROFOLI ВСЕГДА ЗАБОТИЛАСЬ О КАЧЕСТВЕ, СПОСОБСТВОВАЛА ЭКОЛОГИЧЕСКИ РАЦИОНАЛЬНОМУ РАЗВИТИЮ СВОЕГО БИЗНЕСА, ПРИДЕРЖИВАЯСЬ ТВЕРДОЙ СТРАТЕГИИ, СВЯЗАННОЙ С ЗАЩИТОЙ ОКРУЖАЮЩЕЙ СРЕДЫ. ТАКОЙ ПОДХОД ПОЗВОЛИЛ ГРУППЕ ДОБИТЬСЯ ВАЖНЫХ РЕЗУЛЬТАТОВ.

› СЕРТИФИКАТЫ GIDEA.

› 2003_ISO 9001 : 2008 СИСТЕМА МЕНЕДЖМЕНТА КАЧЕСТВА.



TUTTI I MODELLI POSSONO SUBIRE IN QUALSIASI MOMENTO SENZA PREAVVISO QUALCHE LIEVE VARIAZIONE NELLE SEZIONI, NELLA STRUTTURA, NEL DISEGNO E NEL COLORE; PERTANTO, QUALORA A NOSTRO INSINDACABILE GIUDIZIO RESTI IMMUTATA L'ESTETICA COMPLESSIVA E LA SOLIDITÀ DELLA PORTA, IL CLIENTE NON POTRÀ RECEDERE DAL CONTRATTO, NÉ AVRÀ DIRITTO A SCONTI O ABBUONI PARTICOLARI.

TUTTE LE ESSENZE, I COLORI E LE TRASPARENZE DEI VETRI, PARTICOLARI DEI MODELLI E MODELLI DELLE PORTE ILLUSTRATI NEL PRESENTE CATALOGO SONO DA RITENERSI INDICATIVI E POSSONO SUBIRE MODIFICHE.

ALL MODELS MAY BE SUBJECT TO SLIGHT VARIATIONS IN SECTION, STRUCTURE, DESIGN AND COLOUR AT ANY TIME, WITHOUT ADVANCE NOTICE; THEREFORE, IF THE OVERALL APPEARANCE AND SOLIDITY OF THE DOOR REMAINS UNCHANGED IN OUR UNQUESTIONABLE JUDGEMENT, THE CLIENT MAY NOT WITHDRAW FROM THE CONTRACT, NOR BE ENTITLED TO SPECIAL DISCOUNTS OR REBATES. ALL OF THE WOODS, COLOURED AND TRANSPARENT GLASS, DOOR MODELS AND DETAILS OF THE MODELS ILLUSTRATED IN THIS CATALOGUE ARE MERELY INDICATIVE AND MAY BE SUBJECT TO MODIFICATION.

TOUS LES MODELES PEUVENT SUBIR, A TOUT MOMENT ET SANS PREAVIS, DE LEGERES VARIATIONS DANS LES SECTIONS, LA STRUCTURE, LE DESIGN ET LA COULEUR. PAR CONSEQUENT, LORSQUE L'ESTHETIQUE GLOBALE ET LA SOLIDITE DE LA PORTE RESTENT TELLES QUELLES SELON NOTRE JUGEMENT SANS APPEL, LE CLIENT NE POURRA ANNULER LE CONTRAT NI AURA LE DROIT A REDUCTIONS OU REMISES PARTICULIERES. TOUS LES ESSENCES, TEINTES ET TRANSPARENCES DES VITRES, DETAILS DES MODELES DES PORTES ILLUSTRÉS DANS CE CATALOGUE SONT A CONSIDERERER COMME INDICATIFS ET PEUVENT ETRE SUJETS A MODIFICATIONS.

TODOS LOS MODELOS PUEDEN SUFRIR, EN CUALQUIER MOMENTO Y SIN PREVIO AVISO, LEVES MODIFICACIONES EN LAS SECCIONES, LA ESTRUCTURA, EL MOTIVO O EL COLOR. MIENTRAS ESTAS MODIFICACIONES, A JUICIO INAPELABLE DEL FABRICANTE, NO ALTEREN LA ESTÉTICA GENERAL NI LA SOLIDEZ DE LA PUERTA, EL CLIENTE NO PODRÁ RESCINDIR EL CONTRATO NI TENDRÁ DERECHO A DESCUENTOS O BONIFICACIONES DE NINGÚN TIPO. TODAS LAS MADERAS, LOS COLORES Y LAS TRANSPARENCIAS DE LOS CRISTALES, EL DISEÑO DE LAS PUERTAS Y LOS RESPECTIVOS DETALLES ILUSTRADOS EN ESTE CATÁLOGO DEBEN CONSIDERARSE INDICATIVOS Y PUEDEN SUFRIR MODIFICACIONES.

DER HERSTELLER BEHÄLT SICH DAS RECHT VOR, AN ALLEN MODELLEN JEDERZEIT OHNE VORANKÜNDIGUNG GERINGFÜGIGE MASS-, STRUKTUR-, DESIGN- UND FARBÄNDERUNGEN VORZUNEHMEN; SOFERN NACH DEM UNANFECHTBAREN ERMESSEN DES HERSTELLERS DADURCH WEDER DIE GESAMTOPTIK NOCH DIE ROBUSTHEIT DER TÜR BEEINTRÄCHTIGT WERDEN, HAT DER KUNDE KEIN RECHT AUF STORNIERUNG DES AUFTRAGS UND/ODER PREISNACHLÄSSE UND/ ODER GUTSCHRIFTEN JEGLICHER ART. ALLE HÖLZER, DIE FARBEN UND DIE TRANSPARENZEN DES GLASES, DETAILS DER MODELLE UND MODELLE DER IN DIESEM KATALOG ABGEBILDETEN TÜREN HABEN REINEN BEISPIELCHARAKTER, ABWEICHUNGEN SIND DAHER MÖGLICH.

ВСЕ МОДЕЛИ МОГУТ ПРЕТЕРПЕТЬ В ЛЮБОЙ МОМЕНТ И БЕЗ ПРЕДУПРЕЖДЕНИЯ НЕБОЛЬШИЕ ИЗМЕНЕНИЯ СЕЧЕНИЙ, КОНСТРУКЦИИ, ДИЗАЙНА И ЦВЕТА. ПОЭТОМУ, ЕСЛИ ПО НАШЕМУ НЕОСПОРИМОМУ МНЕНИЮ ОБЩИЙ ВИД И ПРОЧНОСТЬ ДВЕРИ НЕ МЕНЯЮТСЯ, КЛИЕНТ НЕ ИМЕЕТ ПРАВА РАСТОРГНУТЬ КОНТРАКТ, А ТАКЖЕ ТРЕБОВАТЬ СКИДКУ ИЛИ СПЕЦИАЛЬНУЮ КОМПЕНСАЦИЮ. ВСЕ ПОРОДЫ ДРЕВЕСИНЫ, ЦВЕТА, СТЕПЕНЬ ПРОЗРАЧНОСТИ СТЕКЛА, ДЕТАЛИ МОДЕЛЕЙ И МОДЕЛИ ДВЕРЕЙ, ПРЕДСТАВЛЕННЫЕ В ЭТОМ КАТАЛОГЕ, ДОЛЖНЫ СЧИТАТЬСЯ ОРИЕНТИРОВОЧНЫМИ И МОГУТ ПРЕТЕРПЕТЬ ИЗМЕНЕНИЯ.



new generation doors

Gidea srl
Via Pignini 59
60022 Castelfidardo
AN Italia
tel. +39 071 7206830
fax +39 071 7206838
info@gidea.it
www.gidea.it

www.gruppogarofoli.com



Per scoprire novità, prodotti
e soluzioni scansiona il QR Code.
Scan the QR Code to discover news,
products and solutions.